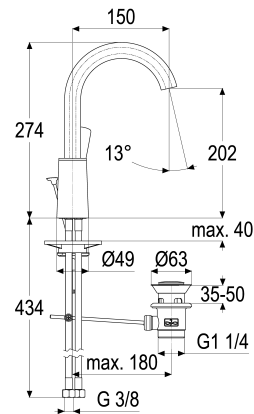




Z059124-00280 SH WT EHM ALPHA_300 SEITENGST.

Produktabbildung**Maßzeichnung****Produktbeschreibung**

Waschtischarmatur
mattschwarz
Flexschläuche 3/8" DIN DVGW
Strahlregler 7 l/min
Cache, Antikalk
Geräuschprüfzeichen PA-IX 7261/IO
seitengesteuert
mit Ablaufgarnitur 1 1/4"
mit Befestigungssatz

Ausschreibungstext

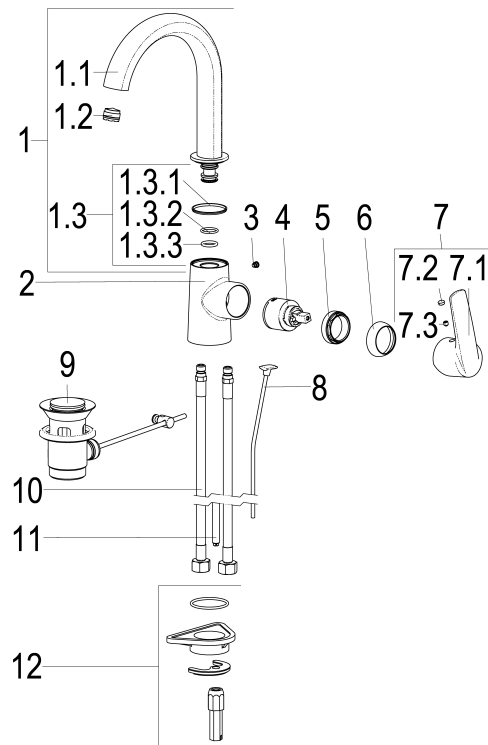
Z059124-00280
Heinrich Schulte
Waschtischarmatur
alpha_300
mattschwarz
Ausladung 150 mm
Höhe bis Strahlregler 205 mm
Maximale Höhe 275 mm
Kartusche 35 mm
mit Heißwasserbegrenzer
Auslauf schwenkbar
Werkstoffe nach TrinkwV und UBA
Hebel Metall
Flexschläuche 3/8" DIN DVGW
Strahlregler 7 l/min
Cache, Antikalk
Geräuschprüfzeichen PA-IX 7261/IO
für Standmontage
seitengesteuert
mit Ablaufgarnitur 1 1/4"
mit Befestigungssatz

VPE: 1
GTIN: 4020929251075





Explosionszeichnung



Ersatzteilliste

Pos.	Beschreibung	Artikel-Nr.
01	SH AUSLAUF FÜR EHM WASCHTISCHARM.	Z013077-00280
03	SH ANSCHLAGSCHRAUBE	Z000235-00000
04	SH KARTUSCHE FÜR NORMALDRUCK	Z009200-00000
05	SH VERSCHRAUBUNG	Z009111-00000
06	SH ROSETTE M37 X 1,5 / D:39,7X12	Z009110-00280
07	SH BEDIENUNGSHEBEL ALPHA_300	Z059990-00280
08	SH ZUGSTANGE EINTEILIG	Z009179-00280
09	SH ABLAUFGARNITUR KOMPLETT	Z001128-00280
10	SH FLEXSCHLAUCH M10 X 1 - 3/8"	Z009141-00000
11	SH GEWINDESTANGE M8 X 130	Z009072-00000
12	SH SCHNELLVERSCHRAUBUNG KOMPLETT	Z009295-00000

Durchflussdiagramm

