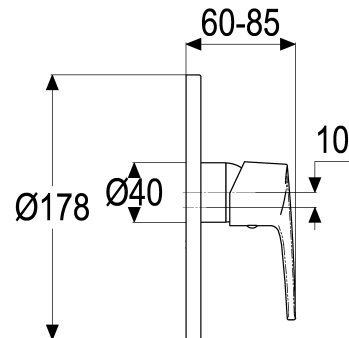


**Z059698-00280 SH BRAUSEARM. ALPHA\_300 TEC-BOX****Produktabbildung****Maßzeichnung****Produktbeschreibung**

Fertigbauset Brausearmatur  
mattschwarz  
Geräuschprüfzeichen PA-IX 7389/IIB  
mit Montagetiefenausgleich  
Steuergehäuse +/- 18 Grad verstellbar  
eigensicher gegen Rückfließen

**Ausschreibungstext**

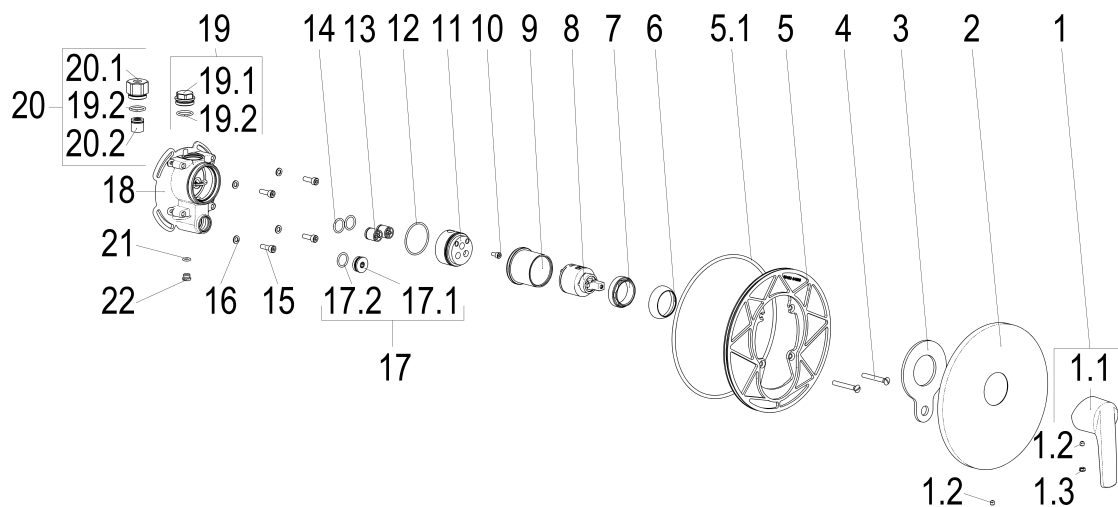
Z059698-00280  
Heinrich Schulte  
Fertigbauset Brausearmatur  
alpha\_300  
mattschwarz  
Rosettenbreite 178 mm  
Kartusche 35 mm  
mit Heißwasserbegrenzer  
Werkstoffe nach TrinkwV und UBA  
Hebel Metall  
Geräuschprüfzeichen PA-IX 7389/IIB  
Montage mit Tec-box  
mit Montagetiefenausgleich  
Steuergehäuse +/- 18 Grad verstellbar  
eigensicher gegen Rückfließen  
optionales Zubehör mit Rohrbelüfter

VPE: 1  
GTIN: 4020929211765





## Explosionszeichnung



## Ersatzteilliste

| Pos. | Beschreibung                        | Artikel-Nr.   |
|------|-------------------------------------|---------------|
| 01   | SH BEDIENUNGSHABEL<br>ALPHA_300     | Z059990-00280 |
| 02   | SH ROSETTE FÜR UP<br>BRAUSEARMATUR  | Z069698-50280 |
| 04   | SH SENKKOPFSCHRAUBE M5 x<br>40      | Z000073-00000 |
| 06   | SH ROSETTE M37 X 1,5 /<br>D:39,7X12 | Z009110-00280 |
| 07   | SH VERSCHRAUBUNG                    | Z009111-00000 |
| 08   | SH KARTUSCHE FÜR<br>NORMALDRUCK     | Z009200-00000 |
| 13   | SH RÜCKFLUSSVERHINDERER<br>PATRONE  | Z028910-00000 |
| 19   | SH GEWINDESTOPFEN M22x1             | Z000184-00000 |
| 20   | SH ROHRBELÜFTER FÜR TEC-<br>BOX     | Z028900-00000 |

## Durchflussdiagramm

