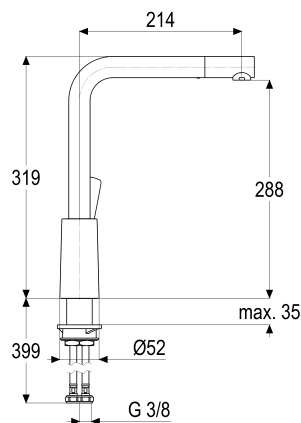


**Z059705-00280 SH KÜCHENARMATUR EHM ALPHA\_300****Produktabbildung****Maßzeichnung****Produktbeschreibung**

Küchenarmatur  
mattschwarz  
Flexschläuche 3/8" DIN DVGW  
Strahlregler Durchflussklasse A  
mit Schaftverschraubung

**Ausschreibungstext**

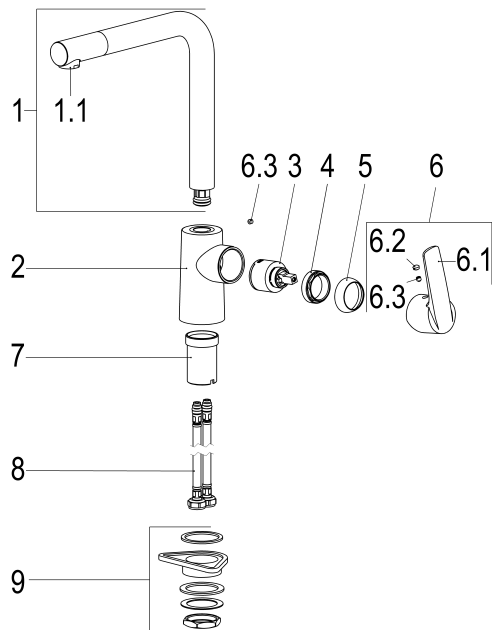
Z059705-00280  
Heinrich Schulte  
Küchenarmatur  
alpha\_300  
mattschwarz  
Ausladung 215 mm  
Höhe bis Strahlregler 290 mm  
Maximale Höhe 320 mm  
Kartusche 35 mm  
mit Heißwasserbegrenzer  
Auslauf schwenk- und drehbar  
Werkstoffe nach TrinkwV und UBA  
Hebel Metall  
Flexschläuche 3/8" DIN DVGW  
Strahlregler Durchflussklasse A  
für Standmontage  
mit Schaftverschraubung

VPE: 1  
GTIN: 4020929034425





## Explosionszeichnung



## Ersatzteilliste

Pos.	Beschreibung	Artikel-Nr.
01	SH LUFTSPUDLEREINSATZ KL. A	Z013976-00000
03	SH KARTUSCHE FÜR NORMALDRUCK	Z009200-00000
04	SH ROSETTE M37 X 1,5 / D:39,7X12	Z009110-00280
05	SH VERSCHRAUBUNG	Z009111-00000
06	SH BEDIENUNGSHEBEL ALPHA_300	Z059990-00280
08	SH FLEXSCHLAUCH M8 X 1 - 3/8"	Z009075-00000
09	SH SCHAFTVERSCHRAUBUNG M34 X 1,5	Z009196-00000

## Durchflussdiagramm

