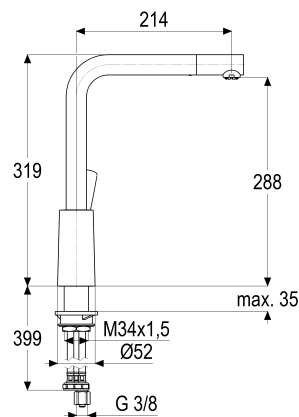


**Z059735-00010 SH KÜCHENARMATUR EHM ALPHA_300 ND****Produktabbildung****Maßzeichnung****Produktbeschreibung**

Küchenarmatur Niederdruck
chrom
Flexschläuche 3/8" DIN DVGW
Strahlregler Niederdruck
mit Schaftverschraubung
mit Durchflussbegrenzer 5 l/min

Ausschreibungstext

Z059735-00010
Heinrich Schulte
Küchenarmatur Niederdruck
alpha_300
chrom
Ausladung 215 mm
Höhe bis Strahlregler 290 mm
Maximale Höhe 320 mm
Kartusche 35 mm
mit Heißwasser- und Durchflussbegrenzer
Auslauf schwenk- und drehbar
Werkstoffe nach TrinkwV und UBA
Hebel Metall
Flexschläuche 3/8" DIN DVGW
Strahlregler Niederdruck
für Standmontage
mit Schaftverschraubung
mit Durchflussbegrenzer 5 l/min

VPE: 1

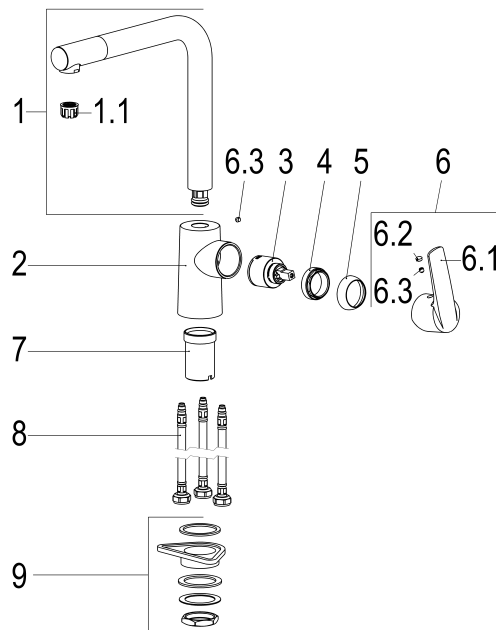
GTIN: 4020929038577

SCIP: 7cad52bd-2ded-44c5-bbc9-ba42e9266551





Explosionszeichnung



Ersatzteilliste

Pos.	Beschreibung	Artikel-Nr.
01	SH DROPLESS ND STRAHLREGLER	Z013957-00000
03	SH KARTUSCHE FÜR NIEDERDRUCK	Z000074-00000
05	SH ROSETTE M37 X 1,5 / D:39,7X12	Z009110-00010
06	SH BEDIENUNGSHEBEL ALPHA_300	Z059990-00010
09	SH FLEXSCHLAUCH M8 X 1 - 3/8"	Z009075-00000
10	SH DURCHFLUSSBEGRENZER 3/8"	Z019389-00000
11	SH SCHAFTVERSCHRAUBUNG M34 X 1,5	Z009196-00000

Durchflussdiagramm

