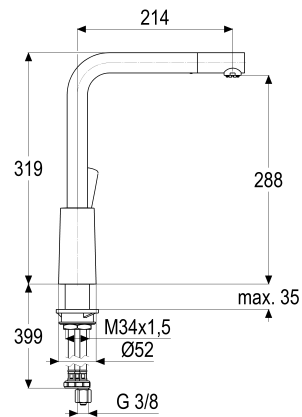


Z059735-00280 SH KÜCHENARMATUR EHM ALPHA\_300 ND

Produktabbildung



Maßzeichnung



Produktbeschreibung

Küchenarmatur Niederdruck  
 mattschwarz  
 Flexschläuche 3/8" DIN DVGW  
 Strahlregler Niederdruck  
 mit Schaftverschraubung  
 mit Durchflussbegrenzer 5 l/min

Ausschreibungstext

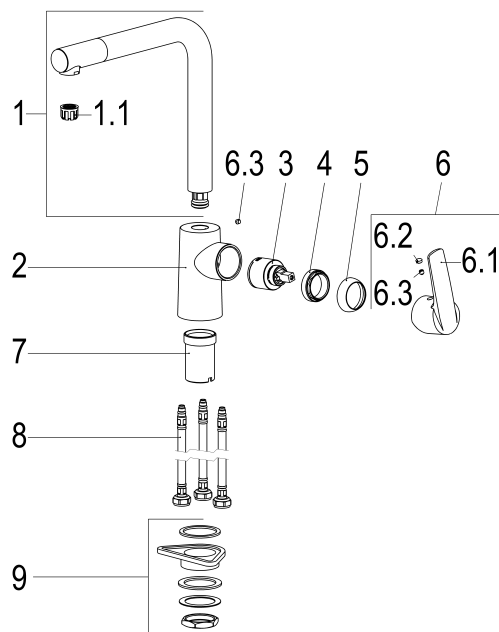
Z059735-00280  
 Heinrich Schulte  
 Küchenarmatur Niederdruck  
 alpha\_300  
 mattschwarz  
 Ausladung 215 mm  
 Höhe bis Strahlregler 290 mm  
 Maximale Höhe 320 mm  
 Kartusche 35 mm  
 mit Heißwasser- und Durchflussbegrenzer  
 Auslauf schwenk- und drehbar  
 Werkstoffe nach TrinkwV und UBA  
 Hebel Metall  
 Flexschläuche 3/8" DIN DVGW  
 Strahlregler Niederdruck  
 für Standmontage  
 mit Schaftverschraubung  
 mit Durchflussbegrenzer 5 l/min

VPE: 1  
 GTIN: 4020929251945





## Explosionszeichnung



## Ersatzteilliste

Pos.	Beschreibung	Artikel-Nr.
01	SH DROPLESS ND STRAHLREGLER	Z013957-00000
03	SH KARTUSCHE FÜR NIEDERDRUCK	Z000074-00000
05	SH ROSETTE M37 X 1,5 / D:39,7X12	Z009110-00280
06	SH BEDIENUNGSHEBEL ALPHA_300	Z059990-00280
09	SH FLEXSCHLAUCH M8 X 1 - 3/8"	Z009075-00000
10	SH DURCHFLUSSBEGRENZER 3/8"	Z019389-00000
11	SH SCHAFTVERSCHRAUBUNG M34 X 1,5	Z009196-00000

## Durchflussdiagramm

