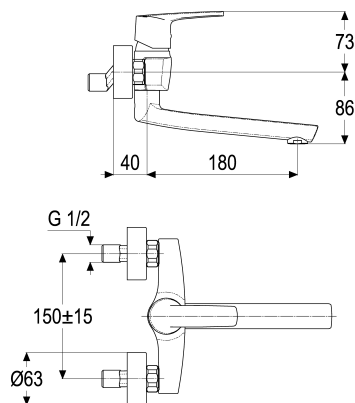


**Z059801-00010 SH KÜCHENWANDARM. EHM ALPHA_300****Produktabbildung****Maßzeichnung****Produktbeschreibung**

Küchen-Wandarmatur
chrom
Strahlregler Durchflussklasse A
Geräuschprüfzeichen PA-IX 7260/IIA
für Durchlauferhitzer geeignet

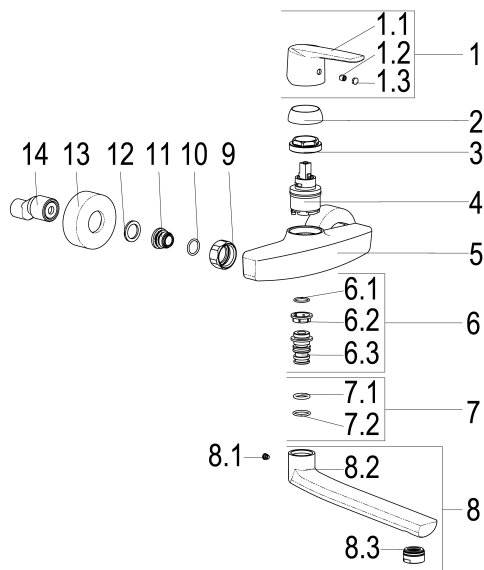
Ausschreibungstext

Z059801-00010
Heinrich Schulte
Küchen-Wandarmatur
alpha_300
chrom
Ausladung 180 mm
Stichmaß 135 - 165 mm
Kartusche 35 mm offen
mit Heißwasser- und Durchflussbegrenzer
Auslauf schwenkbar
Werkstoffe nach TrinkwV und UBA
Hebel Metall
Strahlregler Durchflussklasse A
Geräuschprüfzeichen PA-IX 7260/IIA
für Wandmontage
für Durchlauferhitzer geeignet





Explosionszeichnung



Ersatzteilliste

Pos.	Beschreibung	Artikel-Nr.
01	SH BEDIENUNGSHEBEL ALPHA_300	Z059990-00010
03	SH VERSCHRAUBUNG M37 X 1,5	Z009472-84000
04	SH KARTUSCHE FÜR NORMALDRUCK	Z009203-00001
06	SH SCHRAUBNIPPEL	Z009801-00010
07	SH DICHTUNGSSATZ	Z001814-00000
08	SH AUSLAUF FÜR EHM KÜCHENWANDARM.	Z054801-11010
09	SH WANDANSCHLUSSMUTTER 3/4"	Z000144-00010
11	SH ANSCHLUSSNIPPEL MIT O- RING	Z000147-00000
13	SH ROSETTE FÜR S-ANSCHLUSS 3/4"	Z009469-00010

Durchflussdiagramm

