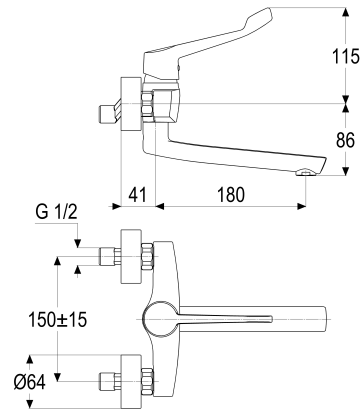


**Z059801-96010 SH KÜCHENARM. EHM ALPHA\_300 CARE**

**Produktabbildung**



**Maßzeichnung**



**Produktbeschreibung**

Küchen-Wandarmatur  
 chrom  
 Strahlregler Laminar  
 Geräuschprüfzeichen PA-IX 7260/IIA  
 für Durchlauferhitzer geeignet  
 mit Klinikhebel  
 mit verstärkter Kartuschenbefestigung

**Ausschreibungstext**

Z059801-96010  
 Heinrich Schulte  
 Küchen-Wandarmatur  
 chrom  
 Ausladung 180 mm  
 Stichmaß 135 - 165 mm  
 Kartusche 35 mm offen  
 mit Heißwasser- und Durchflussbegrenzer  
 Auslauf schwenkbar  
 Werkstoffe nach TrinkwV und UBA  
 Hebel Metall  
 Strahlregler Laminar  
 Geräuschprüfzeichen PA-IX 7260/IIA  
 für Wandmontage  
 für Durchlauferhitzer geeignet  
 mit Klinikhebel  
 mit verstärkter Kartuschenbefestigung

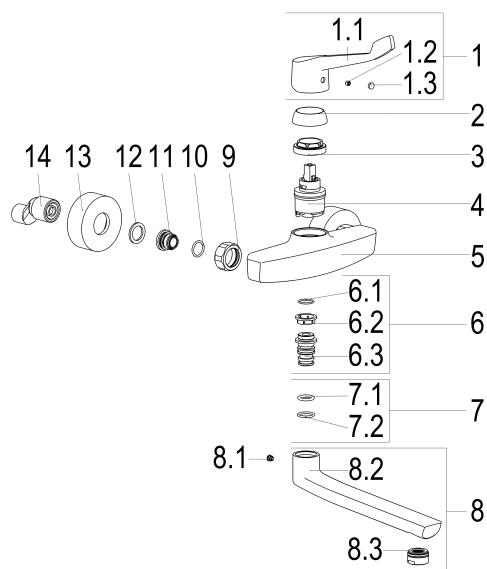




heinrichschulte

## Produktdatenblatt

### Explosionszeichnung



### Ersatzteilliste

Pos.	Beschreibung	Artikel-Nr.
01	SH BEDIENUNGSHEBEL CARE	Z009919-30010
02	SH ROSETTE M37 X 1,5 / D:39,7X12	Z009110-00010
03	SH VERSCHRAUBUNG	Z009111-00000
04	SH KARTUSCHE FÜR NORMALDRUCK	Z009203-00001
06	SH SCHRAUBNIPPEL	Z009801-00010
07	SH DICHTUNGSSATZ	Z001814-00000
08	SH AUSLAUF FÜR EHM KÜCHENWANDARM.	Z054801-11011
09	SH WANDANSCHLUSSMUTTER 3/4"	Z000144-00010
11	SH ANSCHLUSSNIPPEL MIT O- RING	Z000147-00000
13	SH ROSETTE FÜR S-ANSCHLUSS 3/4"	Z009469-00010