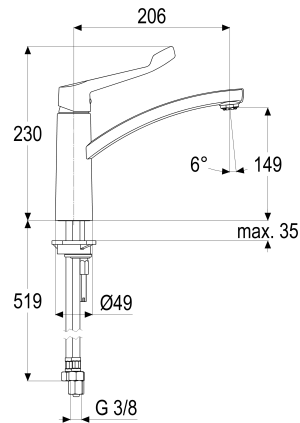


Z059832-96010 SH KÜCHENARM. ALPHA_300 CARE ND

Produktabbildung



Maßzeichnung



Produktbeschreibung

Küchenarmatur Niederdruck
 chrom
 Flexschläuche 3/8" DIN DVGW
 Strahlregler Niederdruck
 für drucklose Heißwasserbereiter
 mit Klinikhebel
 mit verstärkter Kartuschenbefestigung
 mit Schnellbefestigung
 mit Durchflussbegrenzer 5 l/min

Ausschreibungstext

Z059832-96010
 Heinrich Schulte
 Küchenarmatur Niederdruck
 chrom
 Ausladung 205 mm
 Höhe bis Strahlregler 165 mm
 Maximale Höhe 230 mm
 Kartusche 35 mm
 Auslauf schwenkbar
 Werkstoffe nach TrinkwV und UBA
 Hebel Metall
 Flexschläuche 3/8" DIN DVGW
 Strahlregler Niederdruck
 für Standmontage
 für drucklose Heißwasserbereiter
 mit Klinikhebel
 mit verstärkter Kartuschenbefestigung
 mit Schnellbefestigung
 mit Durchflussbegrenzer 5 l/min

VPE: 1
 GTIN: 4020929651547

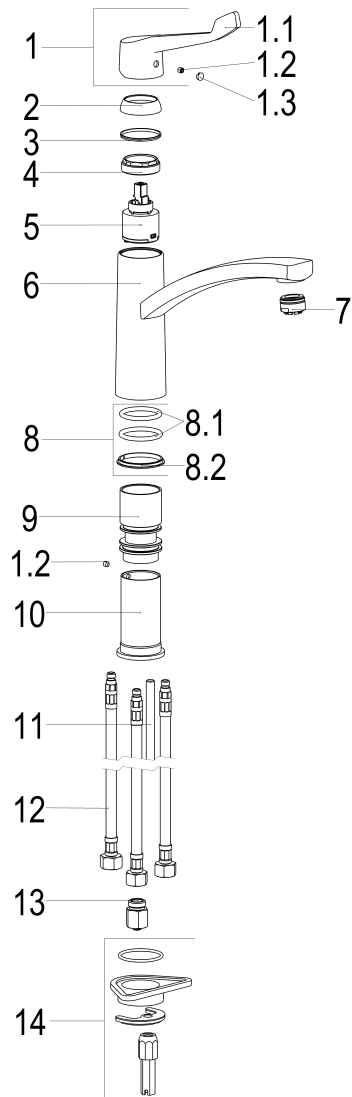




heinrichschulte

Produktdatenblatt

Explosionszeichnung



Ersatzteilliste

Pos.	Beschreibung	Artikel-Nr.
01	SH BEDIENUNGSHEBEL CARE	Z009919-30010
04	SH ROSETTE M37 X 1,5 / D:39,7X12	Z009110-00010
05	SH KARTUSCHE FÜR NIEDERDRUCK	Z000074-00000
07	SH STRAHLREGLER ND	Z013924-00010
08	SH DICHTUNGSSATZ FÜR SERIE 61	Z001812-00000
11	SH GEWINDESTANGE M8 X 130	Z009072-00000
12	SH FLEXSCHLAUCH M8 X 1 - 3/8"	Z009177-00000
13	SH DURCHFLUSSBEGRENZER 3/8"	Z019389-00000
14	SH SCHNELLVERSCHRAUBUNG KOMPLETT	Z009295-00000

Durchflussdiagramm

