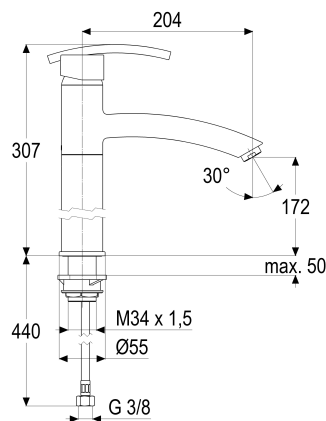


**Z061802-00010 SH KÜCHENARMATUR EHM ATHENA****Produktabbildung****Maßzeichnung****Produktbeschreibung**

Küchenarmatur  
chrom  
Flexschläuche 3/8" DIN DVGW  
Strahlregler Durchflussklasse A  
mit Schaftverschraubung

**Ausschreibungstext**

Z061802-00010  
Heinrich Schulte  
Küchenarmatur  
athena  
chrom  
Ausladung 205 mm  
Höhe bis Strahlregler 175 mm  
Maximale Höhe 305 mm  
Kartusche 35 mm  
mit Heißwasserbegrenzer  
Auslauf schwenkbar  
Werkstoffe nach TrinkwV und UBA  
Hebel Metall  
Flexschläuche 3/8" DIN DVGW  
Strahlregler Durchflussklasse A  
für Standmontage  
mit Schaftverschraubung

VPE: 1

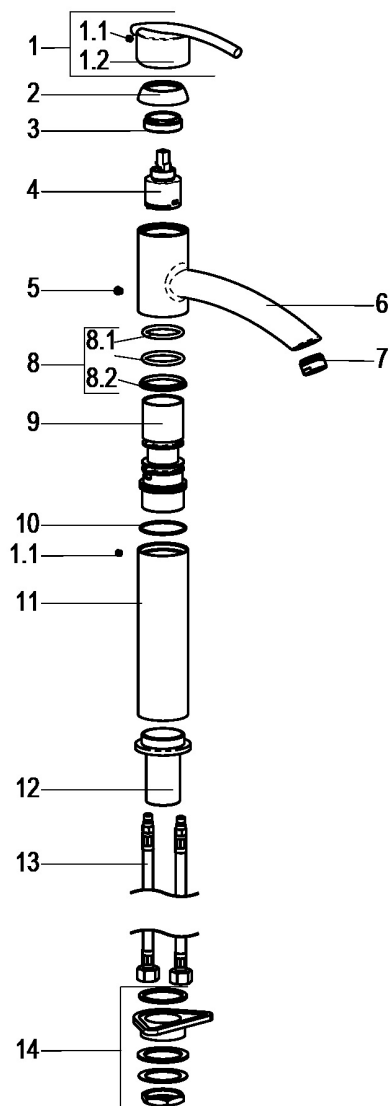
GTIN: 4020929618021

SCIP: e8b9ead1-4f84-4e3b-acc4-3d2fe8d2b4ed





## Explosionszeichnung



## Ersatzteilliste

Pos.	Beschreibung	Artikel-Nr.
01	SH BEDIENUNGSHEBEL	Z000986-00010
02	SH SCHRAUBKAPPE	Z009134-00010
03	SH VERSCHRAUBUNG	Z009111-00000
04	SH KARTUSCHE FÜR NORMALDRUCK	Z009200-00000
05	SH ANSCHLAGSCHRAUBE	Z000235-00000
07	SH LUFTSPRUDLER CASCADE KL. A	Z013974-00010
08	SH DICHTUNGSSATZ FÜR SERIE 61	Z001812-00000
13	SH FLEXSCHLAUCH M8 X 1 - 3/8"	Z009177-00000
14	SH SCHAFTVERSCHRAUBUNG M34 X 1,5	Z009196-00000