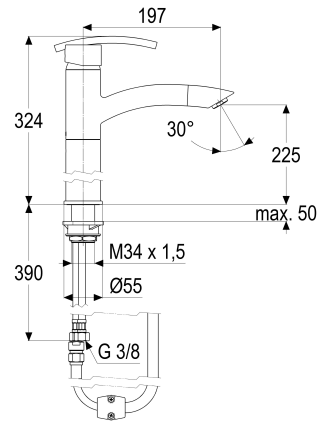


**Z061803-00010 SH KÜCHENARMATUR EHM ATHENA**

**Produktabbildung**



**Maßzeichnung**



**Produktbeschreibung**

Küchenarmatur  
 chrom  
 Flexschläuche 3/8" DIN DVGW  
 Strahlregler Durchflussklasse A  
 mit Metallbrauseschlauch  
 eigensicher gegen Rückfließen  
 mit Schaftverschraubung

**Ausschreibungstext**

Z061803-00010  
 Heinrich Schulte  
 Küchenarmatur  
 athena  
 chrom  
 Ausladung 195 mm  
 Höhe bis Strahlregler 220 mm  
 Maximale Höhe 325 mm  
 Kartusche 35 mm  
 mit Heißwasserbegrenzer  
 Auslauf schwenk- und herausziehbar  
 Werkstoffe nach TrinkwV und UBA  
 Hebel Metall  
 Flexschläuche 3/8" DIN DVGW  
 Strahlregler Durchflussklasse A  
 für Standmontage  
 mit Metallbrauseschlauch  
 eigensicher gegen Rückfließen  
 mit Schaftverschraubung

VPE: 1

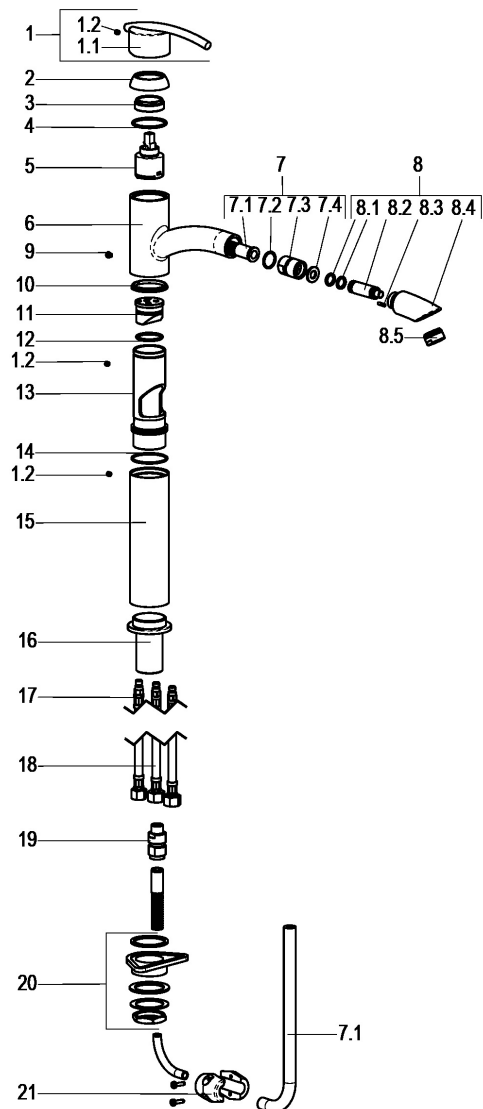
GTIN: 4020929618038

SCIP: 49956eab-cb06-45c1-bfe6-35db9698b61e





## Explosionszeichnung



## Ersatzteilliste

Pos.	Beschreibung	Artikel-Nr.
01	SH BEDIENUNGSHEBEL	Z000986-00010
02	SH SCHRAUBKAPPE	Z009134-00010
03	SH VERSCHRAUBUNG	Z009111-00000
04	SH KARTUSCHE FÜR NORMALDRUCK	Z009200-00000
07	SH AUSZUGSCHLAUCH FÜR KÜCHENARM.	Z028804-00010
08	SH LUFTSPRUDLER CASCADE KL. A	Z013974-00010
09	SH ANSCHLAGSCHRAUBE	Z000235-00000
17	SH FLEXSCHLAUCH M8 X 1 - 3/8"	Z009177-00000
18	SH FLEXSCHLAUCH M15 X 1	Z009103-00000
19	SH RÜCKFLUSSVERHINDERER M15X1	Z028914-00000
20	SH SCHAFTVERSCHRAUBUNG M34 X 1,5	Z009196-00000
21	SH BLEIGEWICHT	Z000287-00000