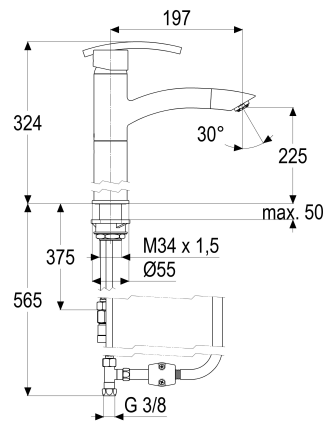


Z061834-00010 SH KÜCHENARMATUR EHM ATHENA ND

Produktabbildung



Maßzeichnung



Produktbeschreibung

Küchenarmatur Niederdruck
 chrom
 Flexschläuche 3/8" DIN DVGW
 Strahlregler Niederdruck
 für drucklose Heißwasserbereiter
 mit Metallbrauseschlauch
 eigensicher gegen Rückfließen
 mit Schaftverschraubung
 mit Durchflussbegrenzer 5 l/min

Ausschreibungstext

Z061834-00010
 Heinrich Schulte
 Küchenarmatur Niederdruck
 athena
 chrom
 Ausladung 195 mm
 Höhe bis Strahlregler 220 mm
 Maximale Höhe 325 mm
 Kartusche 35 mm
 mit Heißwasser- und Durchflussbegrenzer
 Auslauf schwenk- und herausziehbar
 Werkstoffe nach TrinkwV und UBA
 Hebel Metall
 Flexschläuche 3/8" DIN DVGW
 Strahlregler Niederdruck
 für Standmontage
 für drucklose Heißwasserbereiter
 mit Metallbrauseschlauch
 eigensicher gegen Rückfließen
 mit Schaftverschraubung
 mit Durchflussbegrenzer 5 l/min

VPE: 1

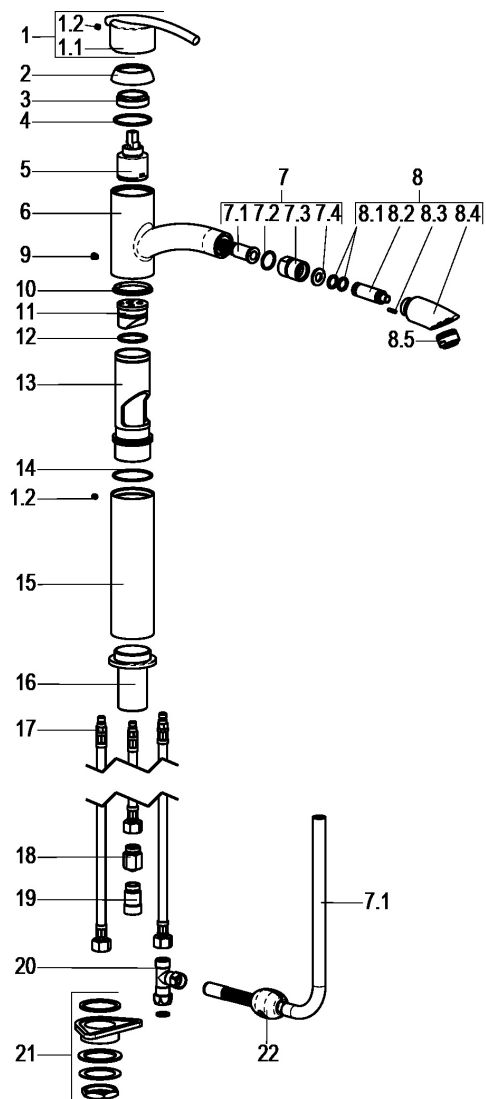
GTIN: 4020929618342

SCIP: fd963a61-3b0a-4873-a5b1-710f53954aca





Explosionszeichnung



Ersatzteilliste

Pos.	Beschreibung	Artikel-Nr.
01	SH BEDIENUNGSHEBEL	Z000986-00010
02	SH SCHRAUBKAPPE	Z009134-00010
04	SH KARTUSCHE FÜR NIEDERDRUCK	Z000074-00000
07	SH AUSZUGSCHLAUCH FÜR KÜCHENARM.	Z028804-00010
08	SH STRAHLREGLER ND DROPLESS	Z013958-00010
09	SH ANSCHLAGSCHRAUBE	Z000235-00000
17	SH FLEXSCHLAUCH M8 X 1 - 3/8"	Z009177-00000
18	SH DURCHFLUSSBEGRENZER 3/8"	Z019389-00000
19	SH RÜCKFLUSSVERHINDERER 3/8"	Z028903-00010
20	SH T-ST. 3/8" IG X 3/8" AG X M15	Z019394-00010
21	SH SCHAFTVERSCHRAUBUNG M34 X 1,5	Z009196-00000
22	SH BLEIGEWICHT	Z000287-00000