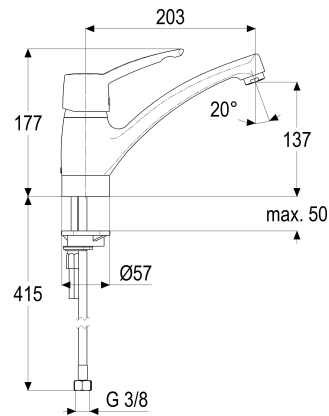


**Z064802-04010 SH KÜCHENARMATUR EHM VERDINI****Produktabbildung****Maßzeichnung****Produktbeschreibung**

Küchenarmatur
chrom
Flexschläuche 3/8" DIN DVGW
Strahlregler Durchflussklasse A
mit Schnellbefestigung

Ausschreibungstext

Z064802-04010
Heinrich Schulte
Küchenarmatur
verdini
chrom
Ausladung 205 mm
Höhe bis Strahlregler 135 mm
Maximale Höhe 195 mm
Kartusche 44 mm
mit Heißwasser- und Durchflussbegrenzer
Auslauf schwenkbar
Werkstoffe nach TrinkwV und UBA
Hebel Metall
Flexschläuche 3/8" DIN DVGW
Strahlregler Durchflussklasse A
für Standmontage
mit Schnellbefestigung

VPE: 1

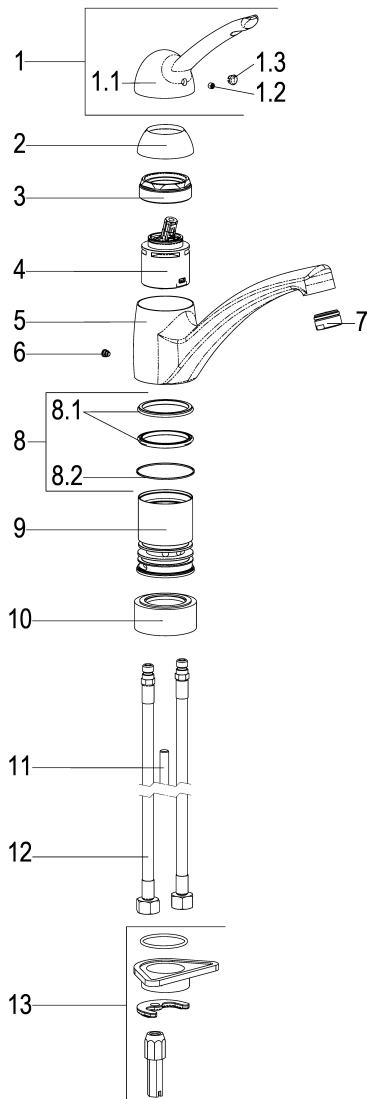
GTIN: 4020929645294

SCIP: c2579dba-1771-46df-b12b-f3bfcd233aa3





Explosionszeichnung



Ersatzteilliste

Pos.	Beschreibung	Artikel-Nr.
01	SH BEDIENUNGSHEBEL VERDINI	Z064994-00010
02	SH ROSETTE M48 X 1	Z009076-00010
03	SH VERSCHRAUBUNG F. SCHRAUBKAPPE	Z009078-00000
04	SH KARTUSCHE FÜR NORMALDRUCK	Z000070-00000
06	SH ANSCHLAGSCHRAUBE	Z000235-00000
07	SH LUFTSPRUDLER CASCADE KL. A	Z013974-00010
08	SH DICHTUNGSSATZ F.44ER KARTUSCHE	Z001811-00000
10	SH SOCKEL ZU ...802/803/832/834	Z009105-00010
11	SH GEWINDESTANGE M8 X 130	Z009072-00000
12	SH FLEXSCHLAUCH M10 X 1 - 3/8"	Z009141-00000
13	SH SCHNELLVERSCHRAUBUNG KOMPLETT	Z009295-00000