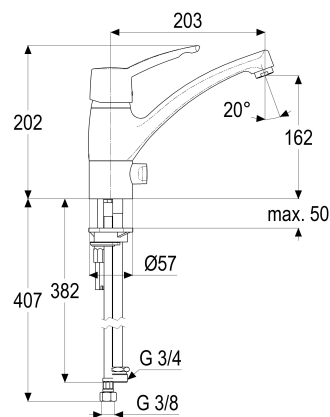


**Z064807-04010 SH KÜCHENARMATUR EHM VERDINI****Produktabbildung****Maßzeichnung****Produktbeschreibung**

Küchenarmatur  
chrom  
Flexschläuche 3/8" DIN DVGW  
Strahlregler Durchflussklasse A  
mit Schnellbefestigung

**Ausschreibungstext**

Z064807-04010  
Heinrich Schulte  
Küchenarmatur  
verdini  
chrom  
Ausladung 205 mm  
Höhe bis Strahlregler 165 mm  
Maximale Höhe 220 mm  
Kartusche 44 mm  
mit Heißwasser- und Durchflussbegrenzer  
Auslauf schwenkbar  
Werkstoffe nach TrinkwV und UBA  
Hebel Metall  
Flexschläuche 3/8" DIN DVGW  
Strahlregler Durchflussklasse A  
mit Geräteanschluss  
mit Schnellbefestigung

VPE: 1

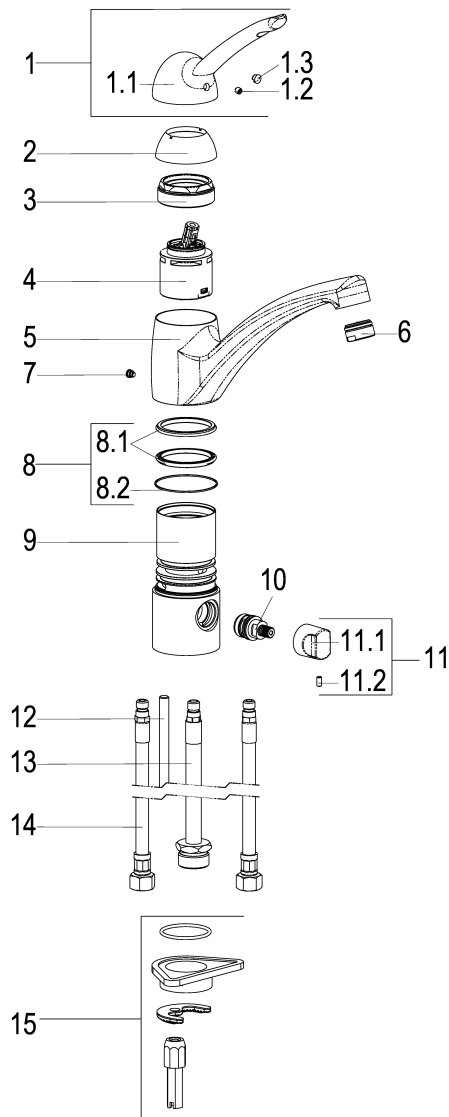
GTIN: 4020929648288

SCIP: 8cbebf00-966e-4a33-96ea-a80790d9201e





## Explosionszeichnung



## Ersatzteilliste

Pos.	Beschreibung	Artikel-Nr.
01	SH BEDIENUNGSHEBEL VERDINI	Z064994-00010
02	SH ROSETTE M48 X 1	Z009076-00010
03	SH VERSCHRAUBUNG F. SCHRAUBKAPPE	Z009078-00000
04	SH KARTUSCHE FÜR NORMALDRUCK	Z000070-00000
06	SH LUFTSPRUDLER CASCADE KL. A	Z013974-00010
07	SH ANSCHLAGSCHRAUBE	Z000235-00000
08	SH DICHTUNGSSATZ F.44ER KARTUSCHE	Z001811-00000
09	SH ABSPERR-OBERTEIL M20 X 1	Z009064-00000
10	SH SOCKEL ZU ...802/803/832/834	Z009101-00010
12	SH GEWINDESTANGE M8 X 130	Z009072-00000
13	SH FLEXSCHLAUCH M10 X 1 - 3/4"	Z009323-00000
14	SH FLEXSCHLAUCH M10 X 1 - 3/8"	Z009141-00000
15	SH SCHNELLVERSCHRAUBUNG KOMPLETT	Z009295-00000