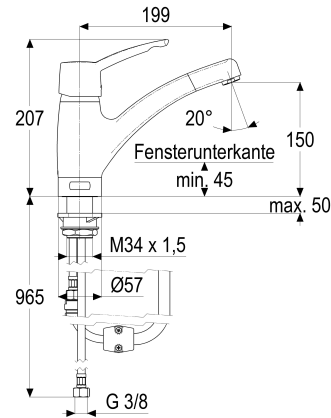


**Z064823-04010 SH KÜCHENARMATUR EHM VERDINI****Produktabbildung****Maßzeichnung****Produktbeschreibung**

Küchenarmatur  
chrom  
Flexschläuche 3/8" DIN DVGW  
Strahlregler Durchflussklasse A  
mit Metallbrauseschlauch  
eigensicher gegen Rückfließen  
mit Schaftverschraubung

**Ausschreibungstext**

Z064823-04010  
Heinrich Schulte  
Küchenarmatur  
verdini  
chrom  
Ausladung 200 mm  
Höhe bis Strahlregler 150 mm  
Maximale Höhe 225 mm  
Kartusche 44 mm  
mit Heißwasser- und Durchflussbegrenzer  
Auslauf schwenk- und herausziehbar  
Werkstoffe nach TrinkwV und UBA  
Hebel Metall  
Flexschläuche 3/8" DIN DVGW  
Strahlregler Durchflussklasse A  
für Unterfenstermontage  
mit Metallbrauseschlauch  
eigensicher gegen Rückfließen  
mit Schaftverschraubung

VPE: 1

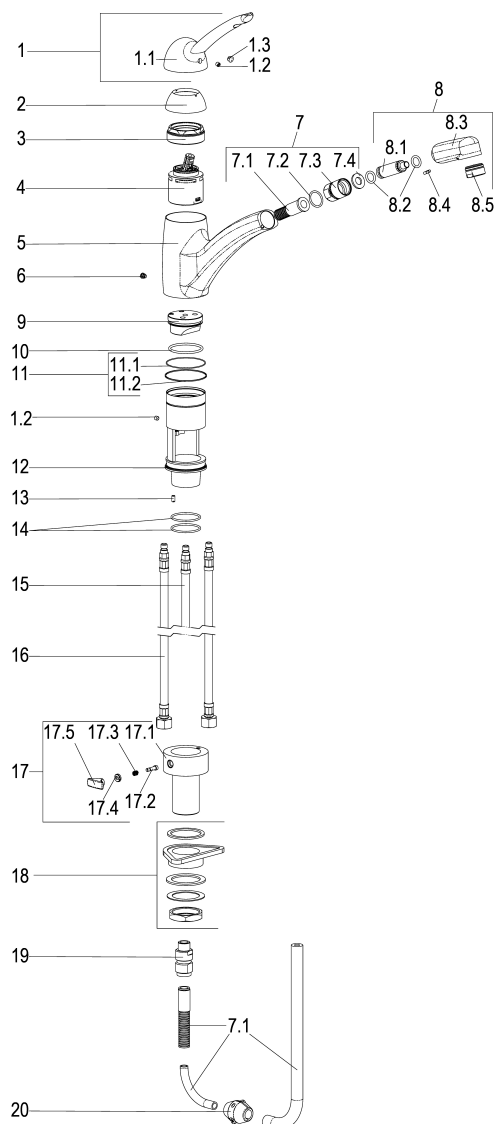
GTIN: 4020929646055

SCIP: d344169f-6346-4d8f-bd42-12d812cd51fc





## Explosionszeichnung



## Ersatzteilliste

Pos.	Beschreibung	Artikel-Nr.
01	SH BEDIENUNGSHEBEL VERDINI	Z064994-00010
02	SH ROSETTE M48 X 1	Z009076-00010
03	SH VERSCHRAUBUNG F. SCHRAUBKAPPE	Z009078-00000
04	SH KARTUSCHE FÜR NORMALDRUCK	Z000070-00000
06	SH ANSCHLAGSCHRAUBE	Z000235-00000
07	SH AUSZUGSCHLAUCH FÜR KÜCHENARM.	Z028804-00010
08	SH LUFTSPRUDLER CASCADE KL. A	Z013974-00010
11	SH DICHTUNGSSATZ F.44ER KARTUSCHE	Z001810-00000
15	SH FLEXSCHLAUCH M15 X 1	Z009103-00000
16	SH ANSCHLUSSSCHLAUCH	Z009102-00010
18	SH SCHAFTVERSCHRAUBUNG M34 X 1,5	Z009196-00000
19	SH RÜCKFLUSSVERHINDERER M15X1	Z028914-00000
20	SH BLEIGEWICHT	Z000287-00000