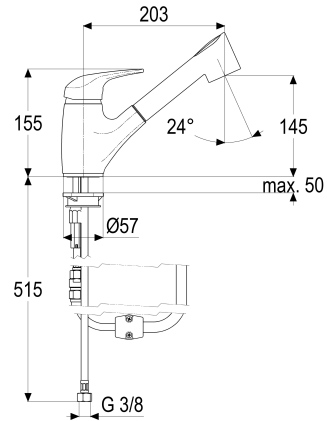


Z068803-00010 SH KÜCHENARMATUR EHM XENA

Produktabbildung



Maßzeichnung



Produktbeschreibung

Küchenarmatur
 chrom
 Flexschläuche 3/8" DIN DVGW
 mit Metallbrauseschlauch
 mit Schnellbefestigung

Ausschreibungstext

Z068803-00010
 Heinrich Schulte
 Küchenarmatur
 xena
 chrom
 Ausladung 205 mm
 Höhe bis Strahlregler 145 mm
 Maximale Höhe 200 mm
 Kartusche 44 mm
 mit Heißwasser- und Durchflussbegrenzer
 Auslauf schwenkbar
 herausziehbare Geschirrhandbrause
 eigensicher gegen Rückfließen
 Werkstoffe nach TrinkwV und UBA
 Hebel Metall - offene Ausführung
 Flexschläuche 3/8" DIN DVGW
 für Standmontage
 mit Metallbrauseschlauch
 mit Schnellbefestigung

VPE: 1

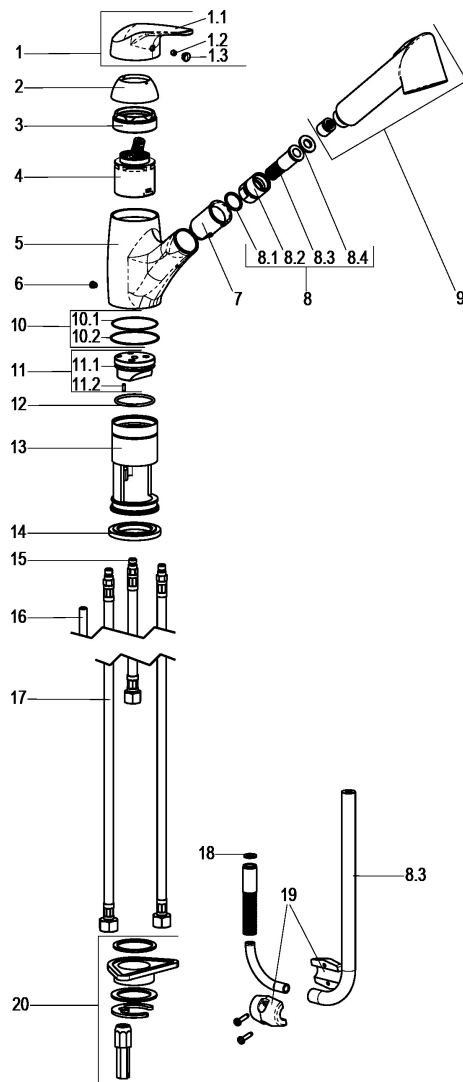
GTIN: 4020929688031

SCIP: b079ac8a-e69a-4995-8777-c241b43ab802





Explosionszeichnung



Ersatzteilliste

Pos.	Beschreibung	Artikel-Nr.
01	SH BEDIENHEBEL	Z009268-00010
02	SH ROSETTE M48 X 1	Z009076-00010
03	SH VERSCHRAUBUNG F. SCHRAUBKAPPE	Z009078-00000
04	SH KARTUSCHE FÜR NORMALDRUCK	Z000070-00000
06	SH ANSCHLAGSCHRAUBE	Z000235-00000
08	SH AUSZUGSCHLAUCH FÜR KÜCHENARM.	Z028804-00010
09	SH GESCHIRR HANDBRAUSE EVOLUTION	Z028816-00010
10	SH DICHTUNGSSATZ F.44ER KARTUSCHE	Z001810-00000
14	SH SOCKEL ZU ...802/803/832/834	Z009101-00010
15	SH FLEXSCHLAUCH M8 X 1 - M15 X 1	Z009074-00000
16	SH GEWINDESTANGE M8 X 130	Z009072-00000
17	SH FLEXSCHLAUCH M8 X 1 - 3/8"	Z009177-00000
19	SH BLEIGEWICHT	Z000287-00000
20	SH SCHNELLVERSCHRAUBUNG KOMPLETT	Z009295-00000