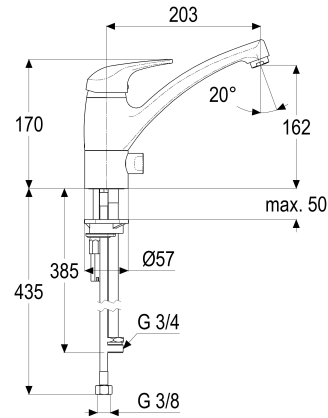


Z068807-00010 SH KÜCHENARMATUR EHM XENA

Produktabbildung



Maßzeichnung



Produktbeschreibung

Küchenarmatur
 chrom
 Flexschläuche 3/8" DIN DVGW
 Strahlregler Durchflussklasse A
 mit Schnellbefestigung

Ausschreibungstext

Z068807-00010
 Heinrich Schulte
 Küchenarmatur
 xena
 chrom
 Ausladung 205 mm
 Höhe bis Strahlregler 165 mm
 Maximale Höhe 180 mm
 Kartusche 44 mm
 mit Heißwasser- und Durchflussbegrenzer
 Auslauf schwenkbar
 Werkstoffe nach TrinkwV und UBA
 Hebel Metall
 Flexschläuche 3/8" DIN DVGW
 Strahlregler Durchflussklasse A
 mit Geräteanschluss
 mit Schnellbefestigung

VPE: 1

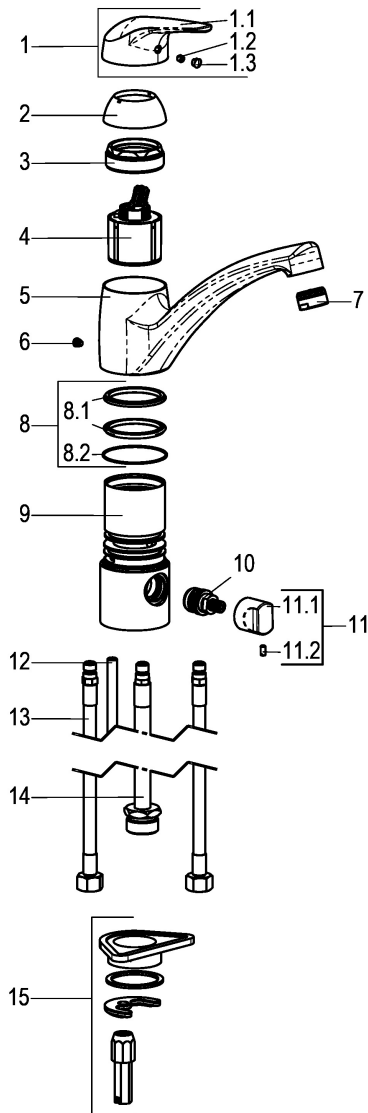
GTIN: 4020929688093

SCIP: 3d9e95ae-c457-439b-9259-95cfdb28638c





Explosionszeichnung



Ersatzteilliste

Pos.	Beschreibung	Artikel-Nr.
01	SH BEDIENHEBEL	Z009268-00010
02	SH ROSETTE M48 X 1	Z009076-00010
03	SH VERSCHRAUBUNG F. SCHRAUBKAPPE	Z009078-00000
04	SH KARTUSCHE FÜR NORMALDRUCK	Z000070-00000
06	SH ANSCHLAGSCHRAUBE	Z000235-00000
07	SH LUFTSPRUDLER KTW-W270	Z013904-00010
08	SH DICHTUNGSSATZ F.44ER KARTUSCHE	Z001811-00000
10	SH ABSPERR-OBERTEIL M20 X 1	Z009064-00000
12	SH GEWINDESTANGE M8 X 130	Z009072-00000
13	SH FLEXSCHLAUCH M10 X 1 - 3/8"	Z009141-00000
14	SH FLEXSCHLAUCH M10 X 1 - 3/4"	Z009323-00000
15	SH SCHNELLVERSCHRAUBUNG KOMPLETT	Z009295-00000