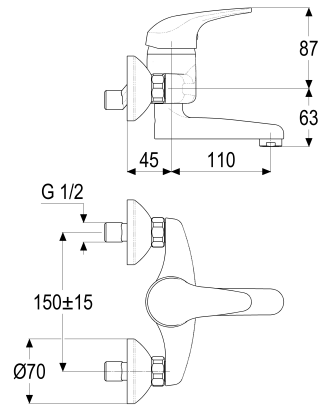


Z068811-00010 SH KÜCHEN-WANDARMATUR EHM XENA

Produktabbildung



Maßzeichnung



Produktbeschreibung

Küchen-Wandarmatur
 chrom
 S-Anschlüsse 1/2"
 Strahlregler Durchflussklasse A
 für Durchlauferhitzer geeignet

Ausschreibungstext

Z068811-00010
 Heinrich Schulte
 Küchen-Wandarmatur
 xena
 chrom
 Ausladung 110 mm
 Stichmaß 135 - 165 mm
 S-Anschlüsse 1/2"
 Kartusche 44 mm
 mit Heißwasser- und Durchflussbegrenzer
 Auslauf schwenkbar
 Werkstoffe nach TrinkwV und UBA
 Hebel Metall
 Strahlregler Durchflussklasse A
 für Wandmontage
 für Durchlauferhitzer geeignet

VPE: 1

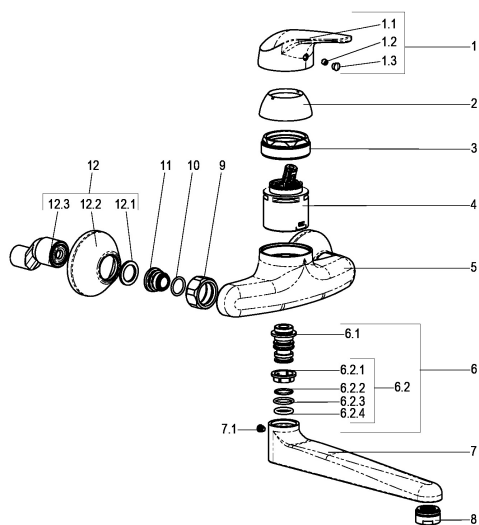
GTIN: 4020929685610

SCIP: 4575a087-f80e-41df-915a-53e9931db270





Explosionszeichnung



Ersatzteilliste

Pos.	Beschreibung	Artikel-Nr.
01	SH BEDIENHEBEL	Z009268-00010
02	SH ROSETTE M48 X 1	Z009076-00010
03	SH VERSCHRAUBUNG F. SCHRAUBKAPPE	Z009078-00000
04	SH KARTUSCHE FÜR NORMALDRUCK	Z000070-00000
06	SH SCHRAUBNIPPEL	Z009801-00010
07	SH SCHWENKAUSLAUF F. EHM MOD. 811	Z013811-00010
08	SH LUFTSPRUDLER KTW-W270	Z013904-00010
09	SH WANDANSCHLUSSMUTTER 3/4"	Z000144-00010
11	SH ANSCHLUSSNIPPEL MIT O-RING	Z000147-00000
12	SH S-ANSCHLUSS 1/2" X 3/4"	Z012028-00010