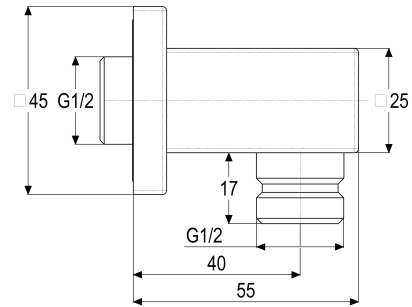


Z069511-00010 SH WANDANSCHLUSSBOGEN ALPHA_400

Produktabbildung



Maßzeichnung



Produktbeschreibung

Wandanschlussbogen Quadral
 chrom
 Gewindeanschluss 1/2"
 variable Einbautiefe
 eigensicher gegen Rückfließen

Ausschreibungstext

Z069511-00010
 Heinrich Schulte
 Wandanschlussbogen Quadral
 Zubehör
 chrom
 Gewindeanschluss 1/2"
 variable Einbautiefe
 eigensicher gegen Rückfließen

VPE: 1

GTIN: 4020929695114

SCIP: 95afe909-7866-42e5-8ab0-d74c2de54ac2

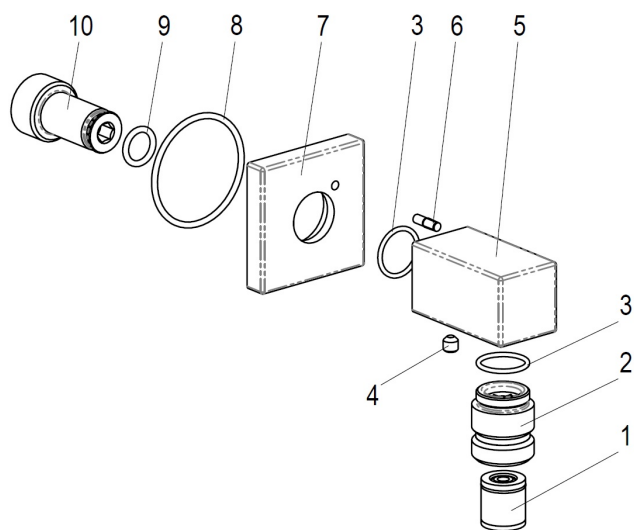




heinrichschulte

Produktdatenblatt

Explosionszeichnung



Ersatzteilliste

Pos.	Beschreibung	Artikel-Nr.
------	--------------	-------------

02	SH BRAUSENIPPEL 1/2" MIT O-RING	Z028908-00010
----	---------------------------------	---------------