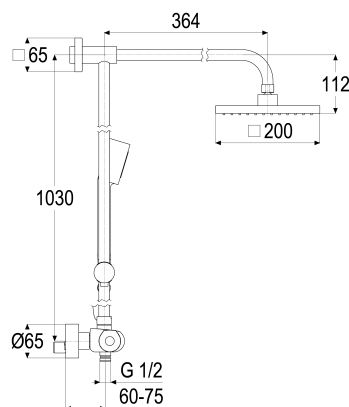


**Z069647-00010 SH BRAUSETHERMOSTAT ALPHA_400****Produktabbildung****Maßzeichnung****Produktbeschreibung**

shower_pipe Thermostat
chrom
S-Anschlüsse 1/2"
Umstellung Keramik, absperrbar
Brauseabgang 1/2"
mit wasserführendem Brausegestänge
mit Kugelgelenk
eigensicher gegen Rückfließen
mit verstellbarem Brausestrahl
mit verdeckten S-Anschlüssen
für Durchlauferhitzer geeignet
Temperaturwählgriff
mit Heißwassersperre bei 38 Grad
mit aufgesetzter Brausestange

Ausschreibungstext

Z069647-00010
Heinrich Schulte
shower_pipe Thermostat
alpha_400
chrom
Maximale Breite 280 mm
Stichmaß 135 - 165 mm
S-Anschlüsse 1/2"
Umstellung Keramik, absperrbar
Brauseabgang 1/2"
Thermoelement und Keramikumsteller
Werkstoffe nach TrinkwV und UBA
Handbrause Quadral III
Regenbrause Quadral
Brauseschlauch 1250 mm mit Konus
für Wandmontage
mit wasserführendem Brausegestänge
mit Kugelgelenk
eigensicher gegen Rückfließen
mit verstellbarem Brausestrahl
mit verdeckten S-Anschlüssen
für Durchlauferhitzer geeignet
Temperaturwählgriff
mit Heißwassersperre bei 38 Grad
mit aufgesetzter Brausestange

VPE: 1

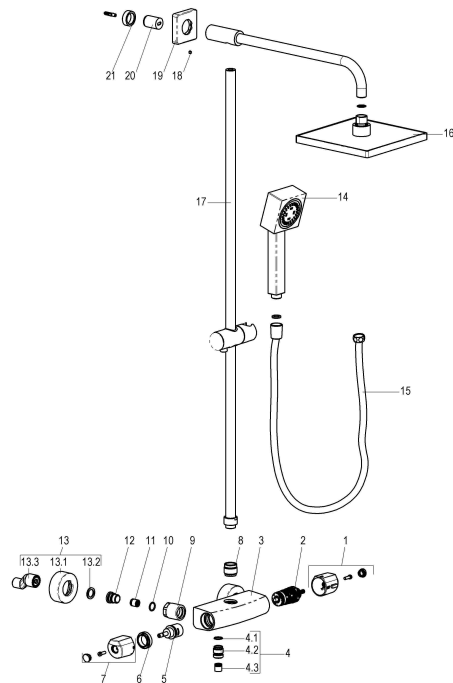
GTIN: 4020929696470

SCIP: 0dce4feb-ed8a-42c3-9e2c-5ccde4e4d14d





Explosionszeichnung



Ersatzteilliste

Pos.	Beschreibung	Artikel-Nr.
01	SH GRIFF THERMOSTAT TEMPERATUR	Z069995-00010
02	SH THERMOELEMENT	Z009057-00000
04	SH BRAUSENIPPEL 1/2" MIT O- RING	Z028908-00010
05	SH KERAMIK-UMSTELLUNG	Z009135-00000
06	SH VERSCHRAUBUNG FÜR UMSTELLUNG	Z009135-40010
07	SH MENGENGRIFF THERMOSTAT ALPHA	Z069996-00010
12	SH ANSCHLUSSNIPPEL MIT O- RING	Z000148-00000
13	SH SCHUBROSETTE WANNE- /BRAUSEARM.	Z000215-00010
14	SH HANDBRAUSE QUADRAL III 1/2"	Z093113-00010
15	SH METALLBRAUSESCHLAUCH	Z093722-00010
16	SH REGENBRAUSE QUADRAL	Z093215-00010