

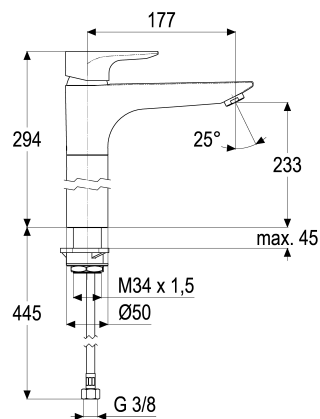


Z069802-00280 SH KÜCHENARMATUR EHM ALPHA_400

Produktabbildung



Maßzeichnung



Produktbeschreibung

Küchenarmatur
mattschwarz
Flexschläuche 3/8" DIN DVGW
Strahlregler Durchflussklasse A
mit Schaftverschraubung

Ausschreibungstext

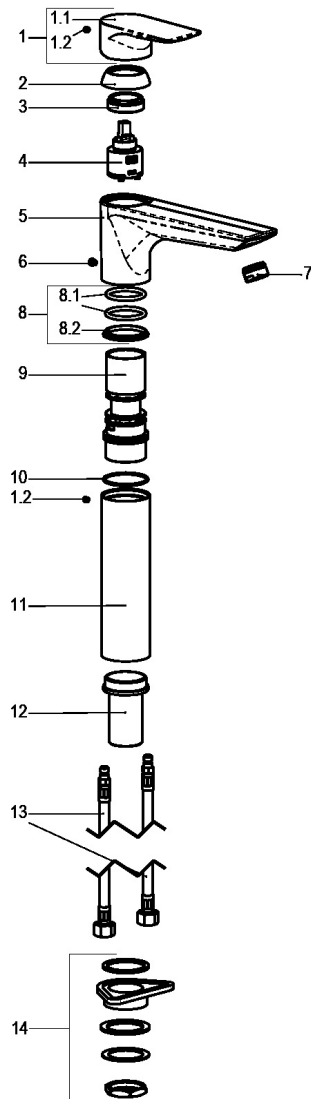
Z069802-00280
Heinrich Schulte
Küchenarmatur
alpha_400
mattschwarz
Ausladung 175 mm
Höhe bis Strahlregler 235 mm
Maximale Höhe 295 mm
Kartusche 35 mm
mit Heißwasserbegrenzer
Auslauf schwenkbar
Werkstoffe nach TrinkwV und UBA
Hebel Metall
Flexschläuche 3/8" DIN DVGW
Strahlregler Durchflussklasse A
für Standmontage
mit Schaftverschraubung

VPE: 1
GTIN: 4020929666565





Explosionszeichnung



Ersatzteilliste

Pos.	Beschreibung	Artikel-Nr.
01	SH BEDIENUNGSHEBEL ALPHA_400	Z069990-00280
02	SH SCHRAUBKAPPE	Z009134-00280
03	SH VERSCHRAUBUNG	Z009111-00000
04	SH KARTUSCHE FÜR NORMALDRUCK	Z009200-00000
06	SH ANSCHLAGSCHRAUBE	Z000235-00000
07	SH STRAHLREGLER ND DROPLESS	Z013958-00280
08	SH DICHTUNGSSATZ FÜR SERIE 61	Z001812-00000
13	SH FLEXSCHLAUCH M8 X 1 - 3/8"	Z009177-00000
14	SH SCHAFTVERSCHRAUBUNG M34 X 1,5	Z009196-00000

Durchflussdiagramm

