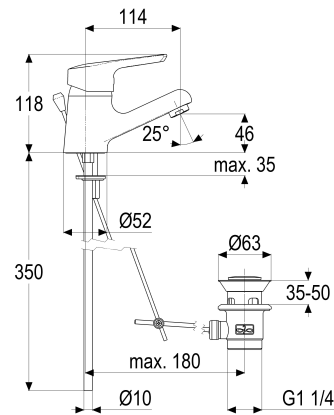


Z076002-00010 SH WT EHM STUDIO_LINE M. ABLGARN.

Produktabbildung



Maßzeichnung



Produktbeschreibung

Waschtischarmatur
 chrom
 Strahlregler Durchflussklasse A
 mit Kupferrohren
 mit Ablaufgarnitur 1 1/4"
 mit Befestigungssatz

Ausschreibungstext

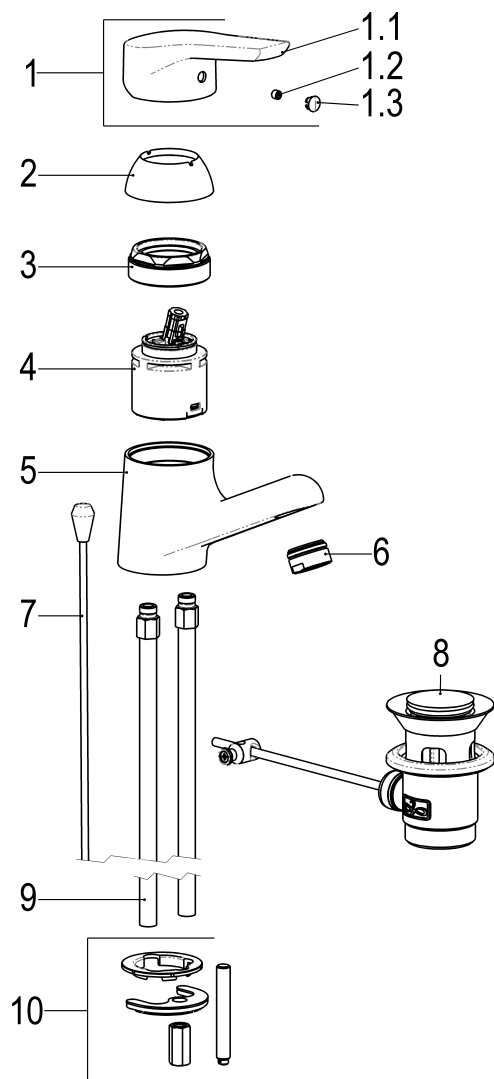
Z076002-00010
 Heinrich Schulte
 Waschtischarmatur
 studio-line
 chrom
 Ausladung 115 mm
 Höhe bis Strahlregler 50 mm
 Maximale Höhe 115 mm
 Kartusche 44 mm
 mit Heißwasser- und Durchflussbegrenzer
 Werkstoffe nach TrinkwV und UBA
 Hebel Metall
 Strahlregler Durchflussklasse A
 für Standmontage
 mit Kupferrohren
 mit Ablaufgarnitur 1 1/4"
 mit Befestigungssatz

VPE: 1
 GTIN: 4020929760218
 SCIP: fda4fe11-823c-4252-8c22-2334d3b5dd8c





Explosionszeichnung



Ersatzteilliste

Pos.	Beschreibung	Artikel-Nr.
01	SH BEDIENHEBEL STUDIO-LINE	Z051993-00010
02	SH ROSETTE M48 X 1	Z009076-00010
03	SH VERSCHRAUBUNG F. SCHRAUBKAPPE	Z009078-00000
04	SH KARTUSCHE FÜR NORMALDRUCK	Z000070-00000
06	SH LUFTSPRUDLER KTW-W270	Z013904-00010
07	SH ZUGSTANGE MIT KNOPF	Z009184-00010
09	SH BEFESTIGUNGSSATZ M8 x 57MM	Z000616-00000
10	SH ABLAUFGARNITUR KOMPLETT	Z001128-00010