

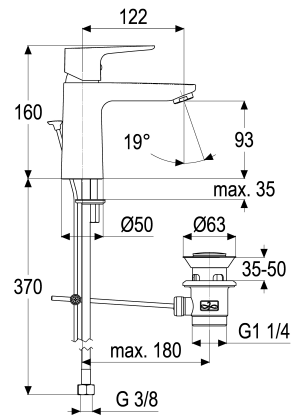
Produktdatenblatt

Z159102-00010 SH WASCHTISCH EHM OMEGA_300

Produktabbildung



Maßzeichnung



Produktbeschreibung

Waschtischarmatur XL
chrom
Flexschläuche 3/8" DIN DVGW
Strahlregler 7 l/min
DIN DVGW
Geräuschprüfzeichen PA-IX 7198/IO
mit Ablaufgarnitur 1 1/4"
mit Befestigungssatz

Ausschreibungstext

Waschtischarmatur XL
chrom
Ausladung 120 mm
Höhe bis Strahlregler 95 mm
Maximale Höhe 160 mm
Kartusche 35 mm offen
mit Heißwasser- und Durchflussbegrenzer
Werkstoffe nach TrinkwV und UBA
Hebel Metall
Flexschläuche 3/8" DIN DVGW
Strahlregler 7 l/min
DIN DVGW
Geräuschprüfzeichen PA-IX 7198/IO
für Standmontage
mit Ablaufgarnitur 1 1/4"
mit Befestigungssatz

VPE: 1

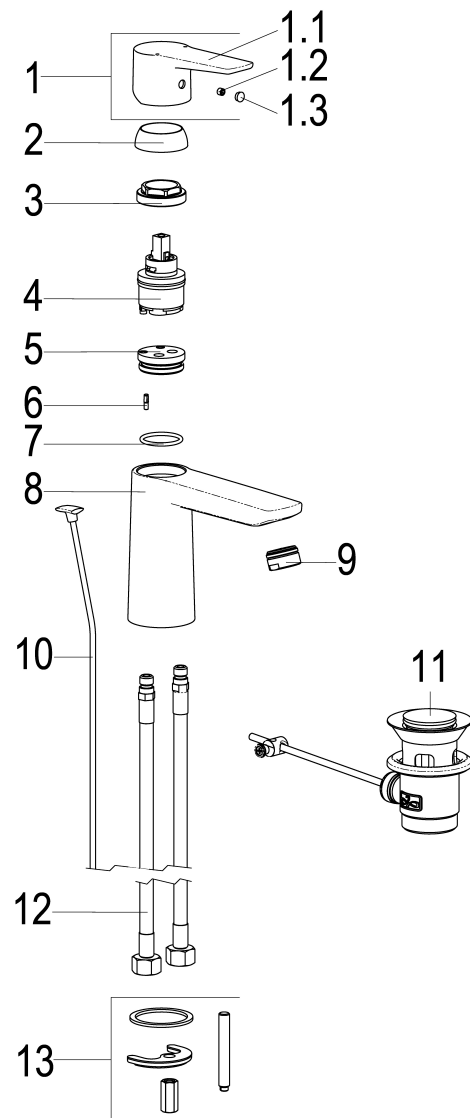
GTIN: 4020929591058

SCIP: 13a3b05c-e962-4db0-a944-6ad048ae4e92



Produktdatenblatt

Explosionszeichnung



Ersatzteilliste

Pos.	Beschreibung	Artikel-Nr.
01	SH BEDIENUNGSHEBEL OMEGA_300	Z059990-00011
03	SH VERSCHRAUBUNG M37 X 1,5	Z009472-84000
04	SH KARTUSCHE FÜR NORMALDRUCK	Z009203-00001
09	SH LUFTSPRUDLER	Z013980-00010
10	SH ZUGSTANGE MIT KNOFF	Z009187-00010
11	SH ABLAUFGARNITUR KOMPLETT	Z001128-00010
12	SH FLEXSCHLAUCH M10 X 1 - 3/8"	Z009141-00000
13	SH BEFESTIGUNGSSATZ M8 x 57MM	Z000616-00000