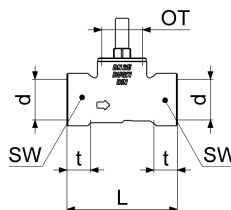


**0012054000001 JS RUECKSCHLAGVENTIL, GERADSITZ**

**Produktabbildung**



**Masszeichnung**



**Produktbeschreibung**

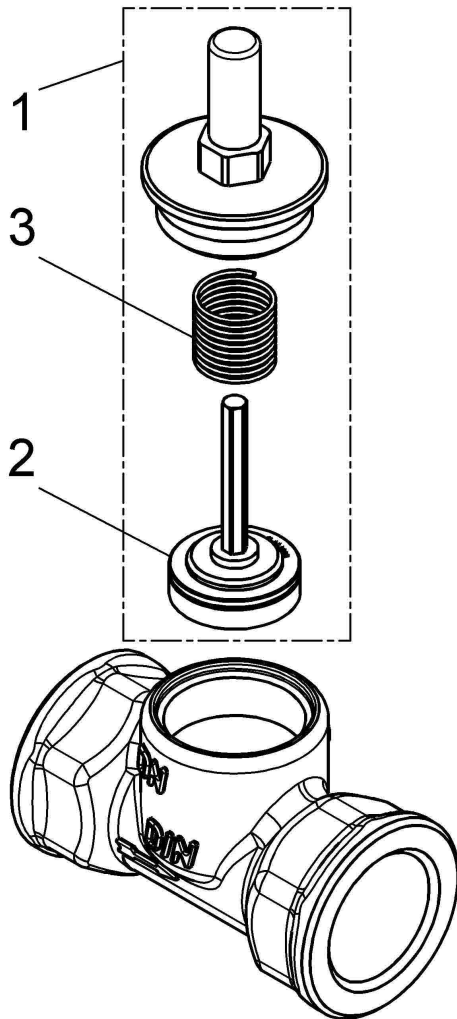
Rückschlagventil  
Anschluss: IG, Geradsitz  
Rückschlagventiloberteil  
DN 40  
Anschluss Rp 1 1/2

**Ausschreibungstext**

0012054000001  
Schlösser Rückschlagventil  
Anschluss: IG, Geradsitz  
Werkstoff nach TrinkwV und UBA  
Gehäuse Messing  
Oberteil Messing  
Dichtungen EPDM  
Rückschlagventiloberteil  
DN 40  
Anschlussart Innengewinde  
Anschluss Rp 1 1/2  
Einbaulage waagrecht und senkrecht  
Öffnungsdruck max. 0,2 bar  
Betriebsdruck max. 16 bar (PN 16)  
Betriebstemperatur max. 90 Grad  
G-Gewinde ISO 228 Teil 1  
Trinkwasserverordnung DIN EN 1717  
Techn.- u. Zertifikatsänd. vorbehalten  
Made in Germany  
Fabrikat Schlösser  
Marktmodell

## Produktdatenblatt

### Explosionszeichnung



### Ersatzteilliste

Pos.	Beschreibung	Artikel-Nr.
01	JS OBERTEIL F. RUECKSCHLAGVENTIL	0018084000001
02	JS VENTILKEGEL F.RUECKSCHLAGVENT.	0018694000004
03	JS DRUCKFEDER F.RUECKSCHLAGVENTIL	0018744000001
04	JS KEGELDICHTUNG F.RUECKSCHLAG-U.	0018614000001

### Durchflussdiagramm

