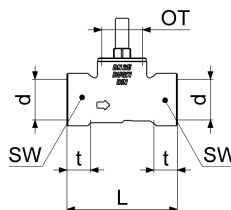


0012056500001 JS RUECKSCHLAGVENTIL, GERADSITZ

Produktabbildung



Masszeichnung



Produktbeschreibung

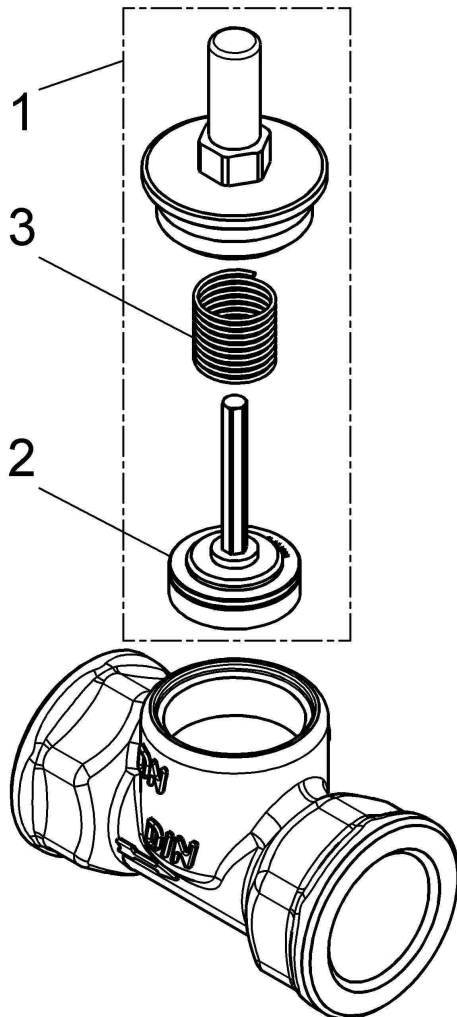
Rückschlagventil
Anschluss: IG, Geradsitz
Rückschlagventiloberteil
DN 65
Anschluss Rp 2 1/2

Ausschreibungstext

0012056500001
Schlösser Rückschlagventil
Anschluss: IG, Geradsitz
Werkstoff nach TrinkwV und UBA
Gehäuse Messing
Oberteil Messing
Dichtungen EPDM
Rückschlagventiloberteil
DN 65
Anschlussart Innengewinde
Anschluss Rp 2 1/2
Einbaulage waagrecht und senkrecht
Betriebsdruck max. 16 bar (PN 16)
Betriebstemperatur max. 90 Grad
G-Gewinde ISO 228 Teil 1
Trinkwasserverordnung DIN EN 1717
Techn.- u. Zertifikatsänd. vorbehalten
Made in Germany
Fabrikat Schlösser
Marktmodell

Produktdatenblatt

Explosionszeichnung



Ersatzteilliste

Pos.	Beschreibung	Artikel-Nr.
01	JS OBERTEIL F. RUECKSCHLAGVENTIL	0018086500001
02	JS VENTILKEGEL F.RUECKSCHLAGVENT.	0018696500004
03	JS DRUCKFEDER F.RUECKSCHLAGVENTIL	0018746500001
04	JS KEGELDICHTUNG F.RUECKSCHLAG-U.	0018616500001