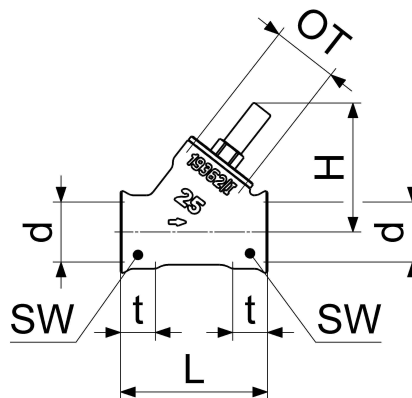


0012104000001 JS RUECKSCHLAGVENTIL, SCHRAEGSITZ

Produktabbildung



Masszeichnung



Produktbeschreibung

Rückschlagventil
Anschluss: IG, Schrägsitz
Rückschlagventiloberteil
DN 40
Anschluss Rp 1 1/2

Ausschreibungstext

0012104000001
Schlösser Rückschlagventil
Anschluss: IG, Schrägsitz
Werkstoff nach TrinkwV und UBA
Gehäuse Messing
Oberteil Messing
Dichtungen EPDM
Rückschlagventiloberteil
DN 40
Anschlussart Innengewinde
Anschluss Rp 1 1/2
Einbaulage waagrecht und senkrecht
Öffnungsdruck max. 0,2 bar
Betriebsdruck max. 16 bar (PN 16)
Betriebstemperatur max. 90 Grad
G-Gewinde ISO 228 Teil 1
Trinkwasserverordnung DIN EN 1717
Techn.- u. Zertifikatsänd. vorbehalten
Made in Germany
Fabrikat Schlösser
Marktmodell

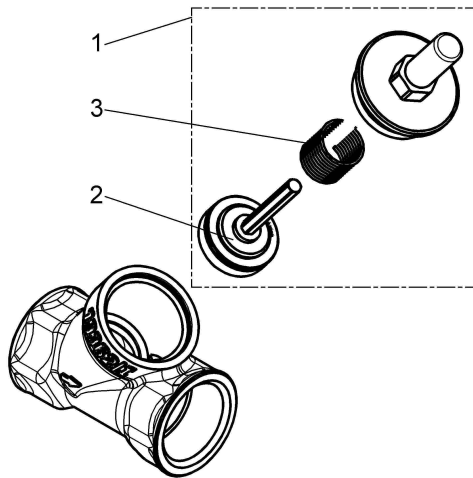
VPE: 5

GTIN: 4044997170526

SCIP: 7b36e144-7024-4aff-a44b-c87b5eb46924



Explosionszeichnung



Ersatzteilliste

Pos.	Beschreibung	Artikel-Nr.
01	JS OBERTEIL F. RUECKSCHLAGVENTIL	0018084000001
02	JS VENTILKEGEL F.RUECKSCHLAGVENT.	0018694000004
03	JS DRUCKFEDER F.RUECKSCHLAGVENTIL	0018744000001
04	JS KEGELDICHUNG F.RUECKSCHLAG-U.	0018614000001

Durchflussdiagramm

