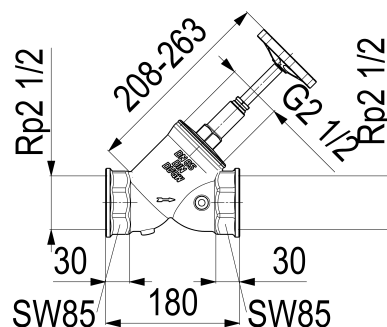


0015066500001 JS FREISTROMVENTIL BLUE-TEC, IG

Produktabbildung



Masszeichnung



Produktbeschreibung

Freistromventil
Anschluss: IG, ohne Entleerung
steigende Spindel
DN 65
Anschluss Rp 2 1/2
DIN-DVGW
Serie Blue-tec

Ausschreibungstext

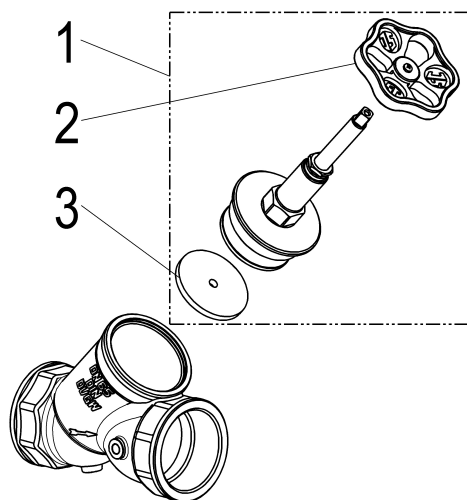
0015066500001
Schlösser Freistromventil
Anschluss: IG, ohne Entleerung
steigende Spindel
Werkstoff nach TrinkwV und UBA
Gehäuse MS-beschichtet
Oberteil Messing
Dichtungen EPDM
Griffwerkstoff Polyamid
DN 65
Anschlussart Innengewinde
Anschluss Rp 2 1/2
Betriebsdruck max. 16 bar (PN 16)
Betriebstemperatur max. 30 Grad
Zertifizierung DIN-DVGW
G-Gewinde ISO 228 Teil 1
Trinkwasserverordnung DIN EN 1717
Techn.- u. Zertifikatsänd. vorbehalten
Made in Germany
Fabrikat Schlösser
Serie Blue-tec
DIN-DVGW-Modell

VPE: 1

GTIN: 4044997250020



Explosionszeichnung



Ersatzteilliste

Pos.	Beschreibung	Artikel-Nr.
01	JS FETTKAMMER-OT F.FREISTROMVENT.	0018166500001
02	JS HANDRAD MIT SCHRAUBE+BUTTON	0018591000001
03	JS KEGELDICHTUNG F. DURCHGANG-UND	0018606500001

Durchflussdiagramm

