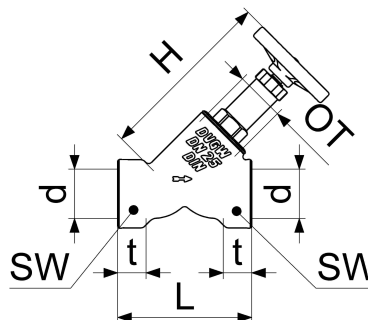


0015266500001 JS FREISTROMV.BLUE-TEC, MUFFENAN.

Produktabbildung



Masszeichnung



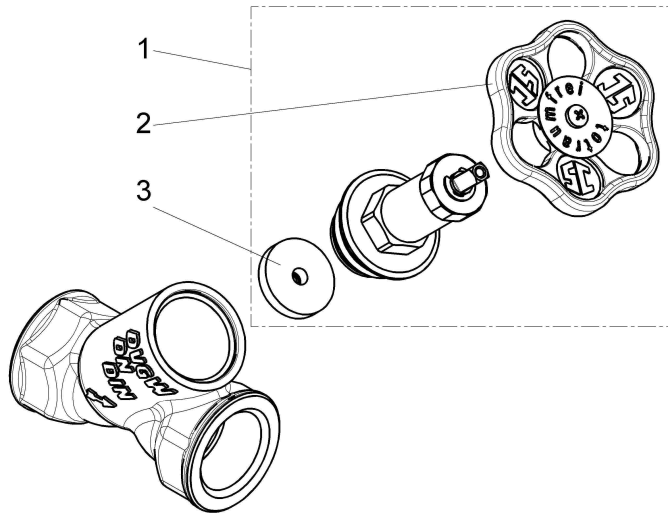
Produktbeschreibung

Freistromventil
 Anschluss: IG, ohne Entleerung
 nichtsteigende Spindel
 DN 65
 Anschluss Rp 2 1/2
 DIN-DVGW
 Serie Blue-tec

Ausschreibungstext

0015266500001
 Schlösser Freistromventil
 Anschluss: IG, ohne Entleerung
 nichtsteigende Spindel
 Werkstoff nach TrinkwV und UBA
 Gehäuse MS-beschichtet
 Oberteil Messing
 Dichtungen EPDM
 Griffwerkstoff Polyamid
 DN 65
 Anschlussart Innengewinde
 Anschluss Rp 2 1/2
 Betriebsdruck max. 16 bar (PN 16)
 Betriebstemperatur max. 30 Grad
 Zertifizierung DIN-DVGW
 G-Gewinde ISO 228 Teil 1
 Trinkwasserverordnung DIN EN 1717
 Techn.- u. Zertifikatsänd. vorbehalten
 Made in Germany
 Fabrikat Schlösser
 Serie Blue-tec
 DIN-DVGW-Modell

Explosionszeichnung



Ersatzteilliste

Pos.	Beschreibung	Artikel-Nr.
01	JS FETTKAMMER-OT F.FREISTROMVENT.	0018186500001
02	JS HANDRAD MIT SCHRAUBE+BUTTON	0018591000001
03	JS KEGELDICHTUNG F. DURCHGANG-UND	0018606500001

Durchflussdiagramm

