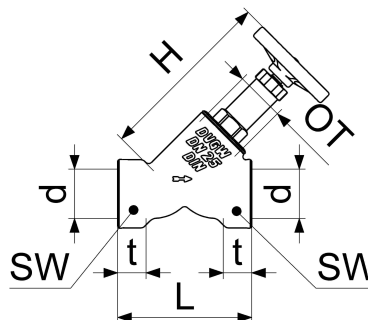


001526800001 JS FREISTROMV.BLUE-TEC, MUFFENAN.

Produktabbildung



Masszeichnung



Produktbeschreibung

Freistromventil
Anschluss: IG, ohne Entleerung
nichtsteigende Spindel
DN 80
Anschluss Rp 3
DIN-DVGW
Serie Blue-tec

Ausschreibungstext

001526800001
Schlösser Freistromventil
Anschluss: IG, ohne Entleerung
nichtsteigende Spindel
Werkstoff nach TrinkwV und UBA
Gehäuse MS-beschichtet
Oberteil Messing
Dichtungen EPDM
Griffwerkstoff Polyamid
DN 80
Anschlussart Innengewinde
Anschluss Rp 3
Betriebsdruck max. 16 bar (PN 16)
Betriebstemperatur max. 30 Grad
Zertifizierung DIN-DVGW
G-Gewinde ISO 228 Teil 1
Trinkwasserverordnung DIN EN 1717
Techn.- u. Zertifikatsänd. vorbehalten
Made in Germany
Fabrikat Schlösser
Serie Blue-tec
DIN-DVGW-Modell

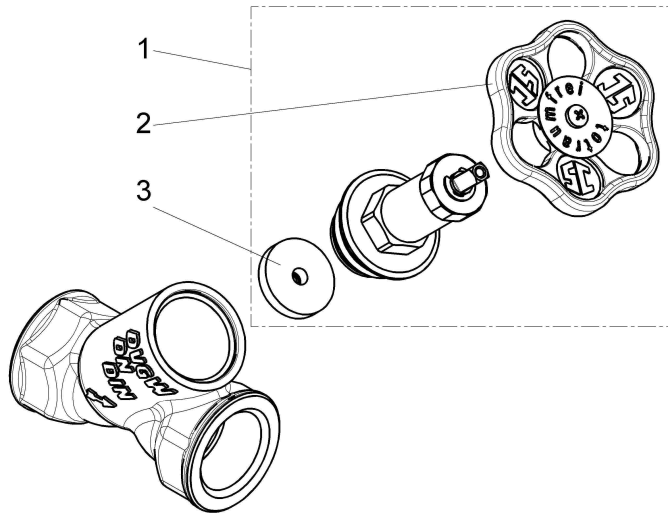
VPE: 1

GTIN: 4044997250075

SCIP: 2eb489ec-ae67-4947-80c9-fce3c127494d



Explosionszeichnung



Ersatzteilliste

Pos.	Beschreibung	Artikel-Nr.
01	JS FETTKAMMER-OT F.FREISTROMVENT.	0018188000001
02	JS HANDRAD MIT SCHRAUBE+BUTTON	0018591000001
03	JS KEGELDICHTUNG F. DURCHGANG-UND	0018608000001

Durchflussdiagramm

