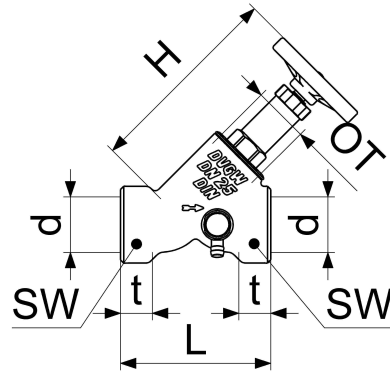


0015308000002 JS FREISTROMV. MIT EPDM KEGELD.

**Produktabbildung**



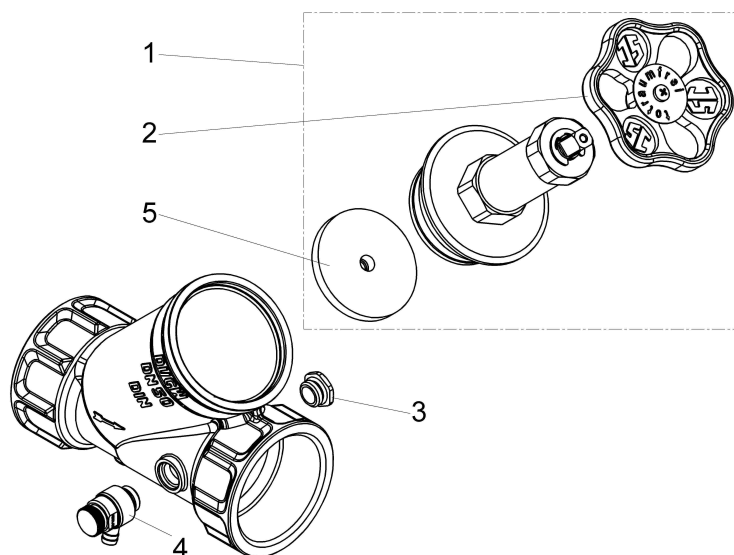
**Masszeichnung**



VPE: 1  
GTIN: 4044997260562



**Explosionszeichnung**



**Ersatzteilliste**

Pos.	Beschreibung	Artikel-Nr.
01	JS FETTKAMMER-OT F.FREISTROMVENT.	0018188000001
02	JS HANDRAD MIT SCHRAUBE+BUTTON	0018591000001
03	JS ENTLERUNGSSTOPFEN MIT O-RING	0018360800001
04	JS ENTLERUNGSVENTIL MIT O- RING	0018310800001
05	JS KEGELDICHUNG F. DURCHGANG-UND	0018608000001

**Durchflussdiagramm**