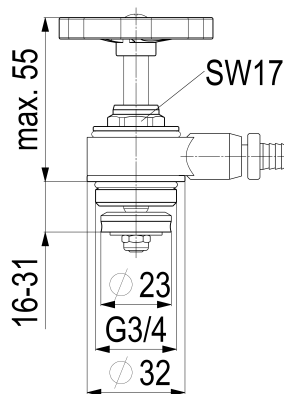


0018031500001 JS OBERTEIL M.ENTL.,GERADS/MARKTM

Produktabbildung



Masszeichnung



Produktbeschreibung

Oberteil mit Entleerung
für Marktmodell / Geradsitzventil
DN 15

Ausschreibungstext

0018031500001
Schlösser Oberteil mit Entleerung
für Marktmodell / Geradsitzventil
Werkstoff nach TrinkwV und UBA
Nickelwerte nach TrinkwV und UBA
Oberteil Messing
Kegeldichtung EPDM
Oberteildichtung EPDM
Handrad Polyamid
DN 15
Anschlussart Aussengewinde
G 1/2
Betriebsdruck max. 16 bar (PN 16)
Betriebstemperatur max. 90 Grad
G-Gewinde ISO 228 Teil 1
Trinkwasserverordnung DIN EN 1717
Techn.- u. Zertifikatsänd. vorbehalten
Fabrikat Schlösser

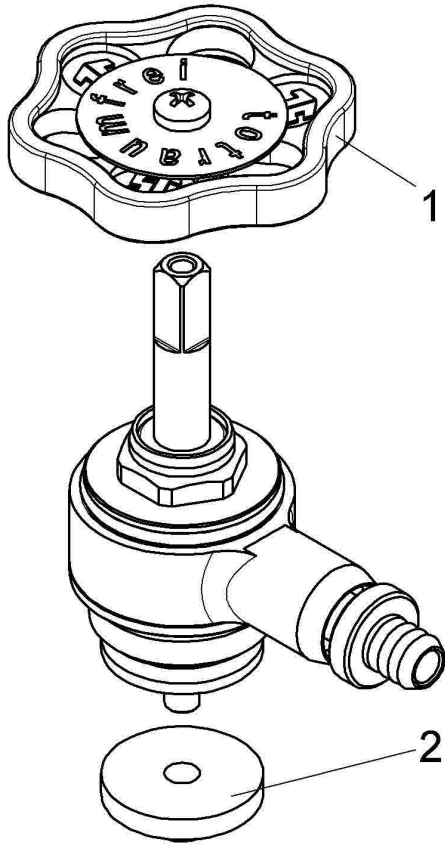
VPE: 40

GTIN: 4044997173503

SCIP: 81f9ae32-df9a-4c1f-bf93-65e1aaf4fd63



Explosionszeichnung



Ersatzteilliste

Pos.	Beschreibung	Artikel-Nr.
01	JS HANDRAD MIT SCHRAUBE+BUTTON	0018590500001
02	JS KEGELDICHTUNG F. DURCHGANG-UND	0018601500001

0018590500001

Beschreibung	Artikel-Nr.
JS HANDRAD MIT SCHRAUBE+BUTTON	0018590500001
JS KEGELDICHTUNG F. DURCHGANG- UND	0018601500001