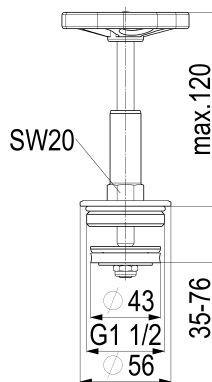


0018164000001 JS FETTKAMMER-OT F.FREISTROMVENT.

Produktabbildung



Masszeichnung



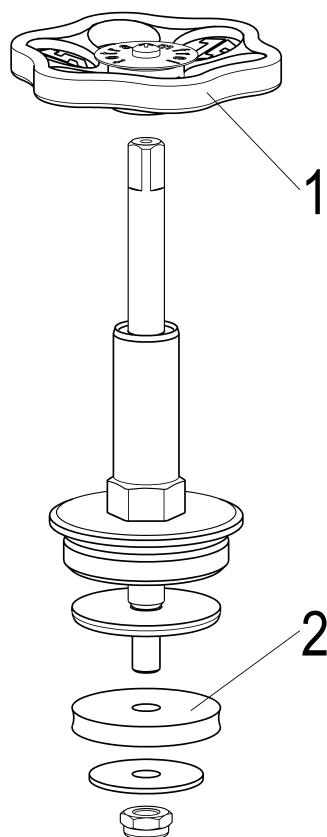
Produktbeschreibung

Fettkammer-Oberteil, EPDM
für Freistromventil (DIN 3502)
steigende Spindel
MS-blank
DN40

Ausschreibungstext

0018164000001
Schlösser Fettkammer-Oberteil, EPDM
für Freistromventil (DIN 3502)
steigende Spindel
Werkstoff nach TrinkwV und UBA
Nickelwerte nach TrinkwV und UBA
MS-blank
Oberteil Messing
Kegeldichtung EPDM
Oberteildichtung EPDM
O-Ring EPDM
Handrad Polyamid
DN40
Anschlussart Aussengewinde
G 1 1/2
SW 20
h = 35 - 76,5mm
Hmax. = 120mm
D1 = 56mm
D2 = 43mm
Betriebsdruck max. 16 bar (PN 16)
Betriebstemperatur max. 90 Grad
G-Gewinde ISO 228 Teil 1
Trinkwasserverordnung DIN EN 1717
für Ventilbaureihen:
1505, 1510, 1540, 1545
1541, 1546, 1542, 1572
Techn.- u. Zertifikatsänd. vorbehalten
Fabrikat Schlösser

Explosionszeichnung



Ersatzteilliste

Pos.	Beschreibung	Artikel-Nr.
01	JS HANDRAD MIT SCHRAUBE+BUTTON	0018590800001
02	JS KEGELDICHUNG F. DURCHGANG-UND	0018604000001

0018590800001

Beschreibung	Artikel-Nr.
JS HANDRAD MIT SCHRAUBE+BUTTON	0018590800001
JS KEGELDICHUNG F. DURCHGANG-UND	0018604000001