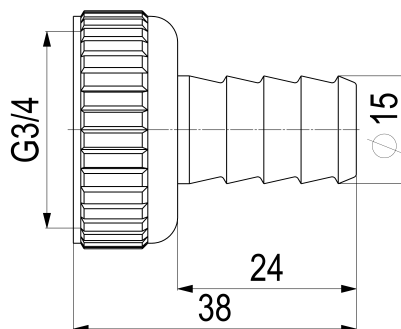


0018481500001 JS SCHLAUCHVERSCHRAUBUNG,2-TEILIG

Produktabbildung



Masszeichnung



Produktbeschreibung

Schlauchverschraubung
zweiteilig, grau
DN 15

Ausschreibungstext

0018481500001
Schlösser Schlauchverschraubung
zweiteilig, grau
Werkstoff Polyamid
O-Ring EPDM
DN 15
d1 = G 3/4
d2 = 15mm
H = 105mm
H1 = 24mm
Betriebsdruck max. 10 bar (PN 10)
Betriebstemperatur max. 90 Grad
G-Gewinde ISO 228 Teil 1
Trinkwasserverordnung DIN EN 1717
Techn.- u. Zertifikatsänd. vorbehalten
Fabrikat Schlösser

VPE: 50
GTIN: 4044997127759



