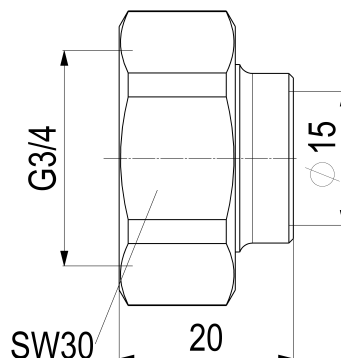


0018511500001 JS ANSCHLUSSVERSCHRAUBUNG F.CU-R.

Produktabbildung



Masszeichnung



Produktbeschreibung

Anschlussverschraubung
für Kupferrohr
konisch-dichtend
DN 15
Anschluss Ü-Mutter G 3/4

Ausschreibungstext

0018511500001
Schlösser Anschlussverschraubung
für Kupferrohr
konisch-dichtend
Werkstoff nach TrinkwV und UBA
DN 15
Anschluss Ü-Mutter G 3/4
Betriebsdruck max. 16 bar (PN 16)
Betriebstemperatur max. 90 Grad
Trinkwasserverordnung DIN EN 1717
für Ventilbaureihen:
1220, 1440, 1446,
1470,1476, 1540,
1570, 1640, 1670
Techn.- u. Zertifikatsänd. vorbehalten
Fabrikat Schlösser

Ersatzteilliste

Pos.	Beschreibung	Artikel-Nr.
**	JS VENTILKEGEL F.RUECKSCHLAGVENT.	0018691500004