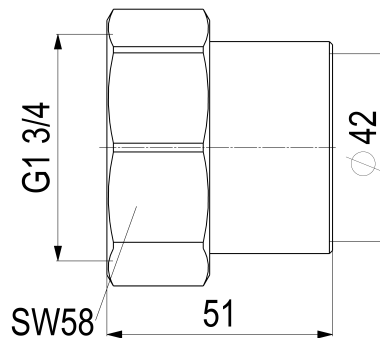


**0018514200001 JS ANSCHLUSSVERSCHRAUBUNG F.CU-R.**

**Produktabbildung**



**Masszeichnung**



**Produktbeschreibung**

Anschlussverschraubung  
für Kupferrohr  
konisch-dichtend  
DN 42  
Anschluss Ü-Mutter G 1 3/4

**Ausschreibungstext**

0018514200001  
Schlösser Anschlussverschraubung  
für Kupferrohr  
konisch-dichtend  
Werkstoff nach TrinkwV und UBA  
DN 42  
Anschluss Ü-Mutter G 1 3/4  
Betriebsdruck max. 16 bar (PN 16)  
Betriebstemperatur max. 90 Grad  
Trinkwasserverordnung DIN EN 1717  
für Ventilbaureihen:  
1220, 1440, 1446,  
1470,1476, 1540,  
1570, 1640, 1670  
Techn.- u. Zertifikatsänd. vorbehalten  
Fabrikat Schlösser

**Ersatzteilliste**

<b>Pos.</b>	<b>Beschreibung</b>	<b>Artikel-Nr.</b>
**	JS VENTILKEGEL F.RUECKSCHLAGVENT.	0018691500004