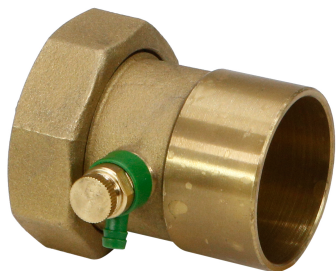
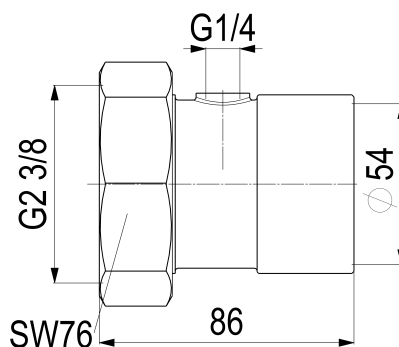


0018565400001 JS ANSCHLUSSVERSCHRAUBUNG M.ENTL.

Produktabbildung



Masszeichnung



Produktbeschreibung

Anschlussverschraubung
für Kupferrohr
mit Entleerungsnocken
konisch-dichtend
DN 54
Anschluss G 2 3/8

Ausschreibungstext

0018565400001
Schlösser Anschlussverschraubung
für Kupferrohr
mit Entleerungsnocken
konisch-dichtend
Werkstoff nach TrinkwV und UBA
DN 54
Anschluss G 2 3/8
Betriebsdruck max. 16 bar (PN 16)
Betriebstemperatur max. 90 Grad
Trinkwasserverordnung DIN EN 1717
für Ventilbaureihen:
Entleerungsventil 1/4": 1831
1145, 1475, 1545,
1575, 1645, 1675
Techn.- u. Zertifikatsänd. vorbehalten
Fabrikat Schlösser



Ersatzteilliste

Pos.	Beschreibung	Artikel-Nr.
**	JS VENTILKEGEL F.RUECKSCHLAGVENT.	0018691500004