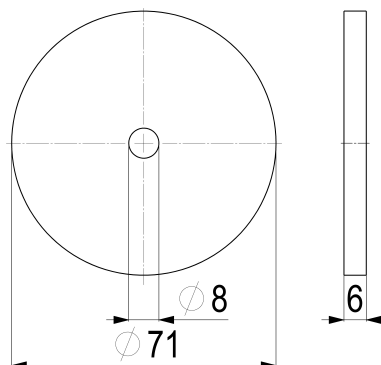


0018606500001 JS KEGELDICHUNG F. DURCHGANG-UND

Produktabbildung



Masszeichnung



Produktbeschreibung

Kegeldichtung
EPDM 85 Shore
DN 65

Ausschreibungstext

0018606500001
Schlösser Kegeldichtung
EPDM 85 Shore
DN 65
Betriebsdruck max. 16 bar (PN 16)
Betriebstemperatur max. 90 Grad
für Durchgangs- und
Schrägsitzventil
Techn.- u. Zertifikatsänd. vorbehalten
Fabrikat Schlösser

VPE: 1
GTIN: 4044997128879



Ersatzteilliste

Pos.	Beschreibung
**	OBERTEIL KFR-VENTIL, KOMMUNAL

Artikel-Nr.
KO18191500001