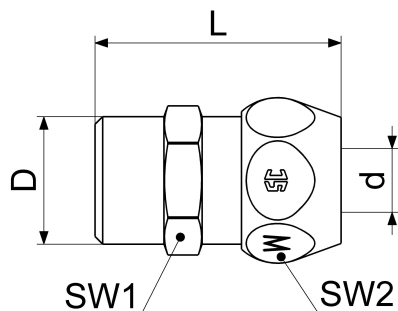


0018871008001 JS QUETSCHVERSCHRAUB. AUF NIPPEL

Produktabbildung



Masszeichnung



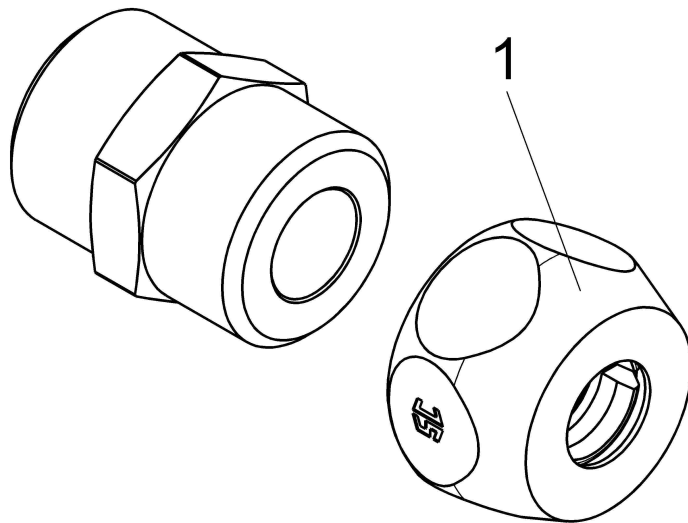
Produktbeschreibung

Quetschverschraubung  
auf Nippel mit AG  
3/8" x 3/8 "x 8mm  
verchromt  
DN 8  
Quetschverschraubungen sind  
nur zum einmaligen Gebrauch geeignet!  
1 Quetschverschraubung  
1 Nippel  
Quetschverschraubung

Ausschreibungstext

0018871008001  
Schlösser Quetschverschraubung  
auf Nippel mit AG  
3/8" x 3/8 "x 8mm  
Werkstoff nach TrinkwV und UBA  
Nickelwerte nach TrinkwV und UBA  
verchromt  
Dichtung NBR  
DN 8  
D = G 3/8  
d = 8mm  
L = 32mm  
SW1 = 17mm  
SW2 = 19  
Betriebsdruck max. 10 bar (PN 10)  
Betriebstemperatur max. 70 Grad  
G-Gewinde ISO 228 Teil 1  
Trinkwasserverordnung DIN EN 1717  
Quetschverschraubungen sind  
nur zum einmaligen Gebrauch geeignet!  
Lieferumfang 1 Quetschverschraubung  
1 Nippel  
Techn.- u. Zertifikatsänd. vorbehalten  
Fabrikat Schlösser  
Serie Quetschverschraubung

**Explosionszeichnung**



**Ersatzteilliste**

<b>Pos.</b>	<b>Beschreibung</b>	<b>Artikel-Nr.</b>
01	JS QUETSCHVERSCHRAUBUNG, OHNE	0018971008001