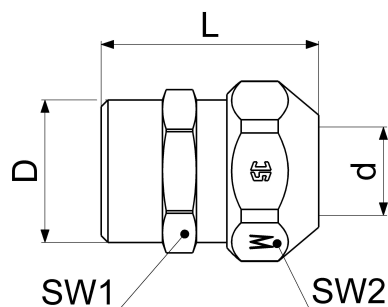


0018871512001 JS QUETSCHVERSCHRAUB. AUF NIPPEL

**Produktabbildung**



**Masszeichnung**



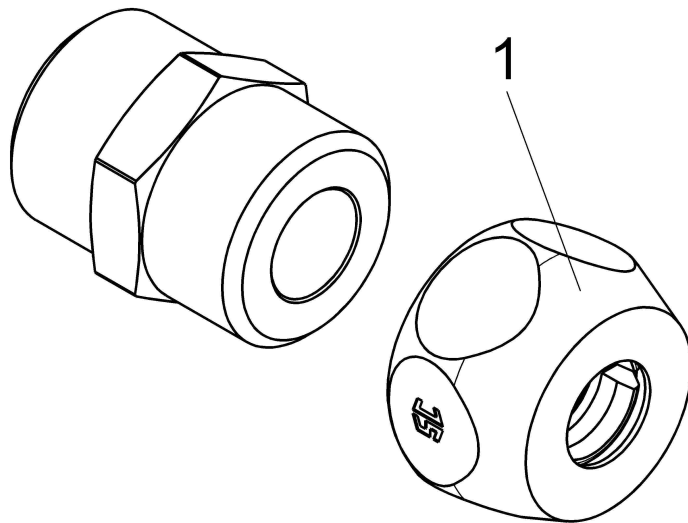
**Produktbeschreibung**

Quetschverschraubung  
auf Nippel mit AG  
1/2" x 1/2" x 12mm  
verchromt  
DN 15  
Quetschverschraubungen sind  
nur zum einmaligen Gebrauch geeignet!  
1 Quetschverschraubung  
1 Nippel  
Quetschverschraubung

**Ausschreibungstext**

0018871512001  
Schlösser Quetschverschraubung  
auf Nippel mit AG  
1/2" x 1/2" x 12mm  
Werkstoff nach TrinkwV und UBA  
Nickelwerte nach TrinkwV und UBA  
verchromt  
Dichtung NBR  
DN 15  
D = G 1/2  
d = 12mm  
L = 32mm  
SW1 = 21mm  
SW3 = 24  
Betriebsdruck max. 10 bar (PN 10)  
Betriebstemperatur max. 70 Grad  
G-Gewinde ISO 228 Teil 1  
Trinkwasserverordnung DIN EN 1717  
Quetschverschraubungen sind  
nur zum einmaligen Gebrauch geeignet!  
Lieferumfang 1 Quetschverschraubung  
1 Nippel  
Techn.- u. Zertifikatsänd. vorbehalten  
Fabrikat Schlösser  
Serie Quetschverschraubung

**Explosionszeichnung**



**Ersatzteilliste**

<b>Pos.</b>	<b>Beschreibung</b>	<b>Artikel-Nr.</b>
01	JS QUETSCHVERSCHRAUBUNG, OHNE	0018971512001