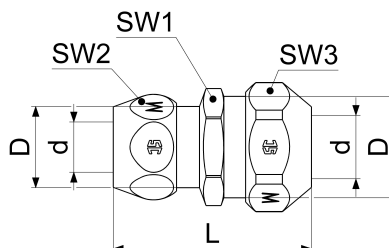


0018881510001 JS DOPPEL-QUETSCHVERSCHR. REDUZ.

Produktabbildung



Masszeichnung



Produktbeschreibung

Doppel-Quetschverschraubung
reduziert
1/2" x 12mm, 3/8" x 10mm
verchromt
DN 10
Quetschverschraubungen sind
nur zum einmaligen Gebrauch geeignet!
2 Quetschverschraubungen
1 Nippel
Quetschverschraubung

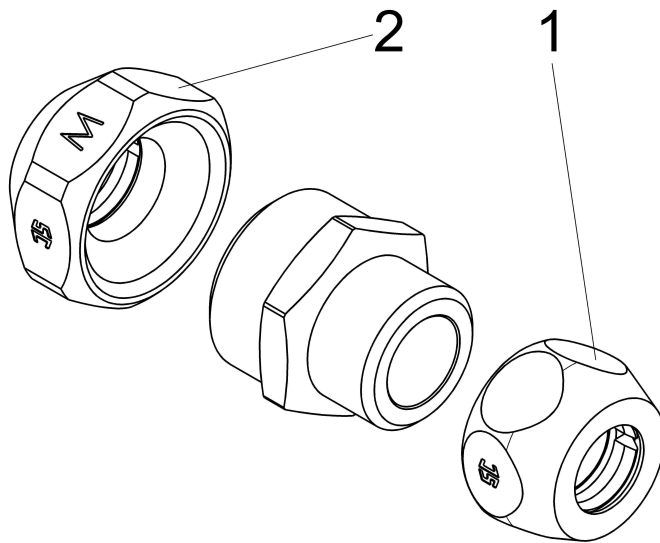
Ausschreibungstext

0018881510001
Schlösser Doppel-Quetschverschraubung
reduziert
1/2" x 12mm, 3/8" x 10mm
Werkstoff nach TrinkwV und UBA
Nickelwerte nach TrinkwV und UBA
verchromt
Dichtung NBR
DN 10
D = G 3/8
d = 10mm
D1 = G 1/2
d1 = 12mm
L = 41mm
SW1 = 21mm
SW2 = 19
SW3 = 24
Betriebsdruck max. 10 bar (PN 10)
Betriebstemperatur max. 70 Grad
G-Gewinde ISO 228 Teil 1
Trinkwasserverordnung DIN EN 1717
Quetschverschraubungen sind
nur zum einmaligen Gebrauch geeignet!
Lieferumfang 2 Quetschverschraubungen
1 Nippel
Techn.- u. Zertifikatsänd. vorbehalten
Fabrikat Schlösser
Serie Quetschverschraubung

VPE: 10
GTIN: 4044997131411



Explosionszeichnung



Ersatzteilliste

Pos.	Beschreibung	Artikel-Nr.
01	JS QUETSCHVERSCHRAUBUNG, OHNE	0018971010001
02	JS QUETSCHVERSCHRAUBUNG, OHNE	0018971512001

Durchflussdiagramm