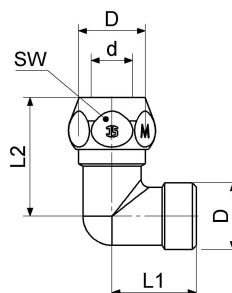


0018921010001 JS WINKEL M. 1 QUETSCHVERSCHRAUB.

**Produktabbildung**



**Masszeichnung**



**Produktbeschreibung**

Winkel  
3/8" x 3/8" x 10mm  
verchromt  
DN 10  
Quetschverschraubungen sind  
nur zum einmaligen Gebrauch geeignet!  
1 Quetschverschraubung  
1 Winkelstück  
Quetschverschraubung

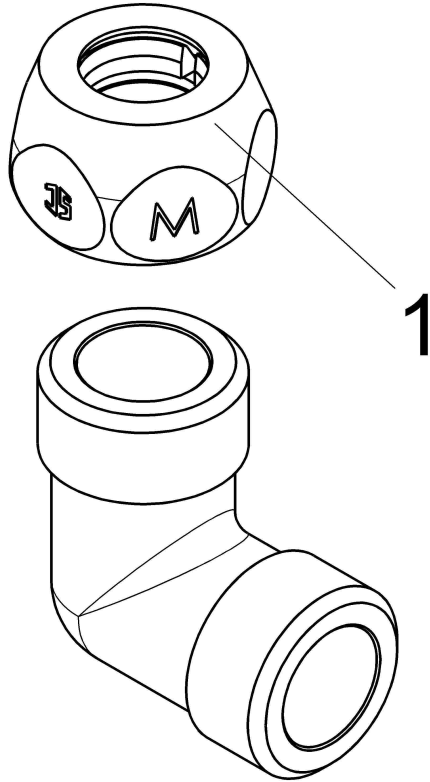
**Ausschreibungstext**

0018921010001  
Schlösser Winkel  
3/8" x 3/8" x 10mm  
Werkstoff nach TrinkwV und UBA  
Nickelwerte nach TrinkwV und UBA  
verchromt  
Dichtung NBR  
DN 10  
D = G 3/8  
d = 10mm  
L1 = 21mm  
L2 = 30mm  
SW 19  
Betriebsdruck max. 10 bar (PN 10)  
Betriebstemperatur max. 70 Grad  
G-Gewinde ISO 228 Teil 1  
Trinkwasserverordnung DIN EN 1717  
Quetschverschraubungen sind  
nur zum einmaligen Gebrauch geeignet!  
Lieferumfang 1 Quetschverschraubung  
1 Winkelstück  
Techn.- u. Zertifikatsänd. vorbehalten  
Fabrikat Schlösser  
Serie Quetschverschraubung

VPE: 10  
GTIN: 4044997131596



Explosionszeichnung



Ersatzteilliste

Pos.	Beschreibung	Artikel-Nr.
01	JS QUETSCHVERSCHRÄUBUNG, OHNE	0018971010001

Durchflussdiagramm