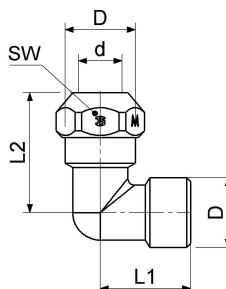


0018921512001 JS WINKEL M. 1 QUETSCHVERSCHRAUB.

Produktabbildung



Masszeichnung



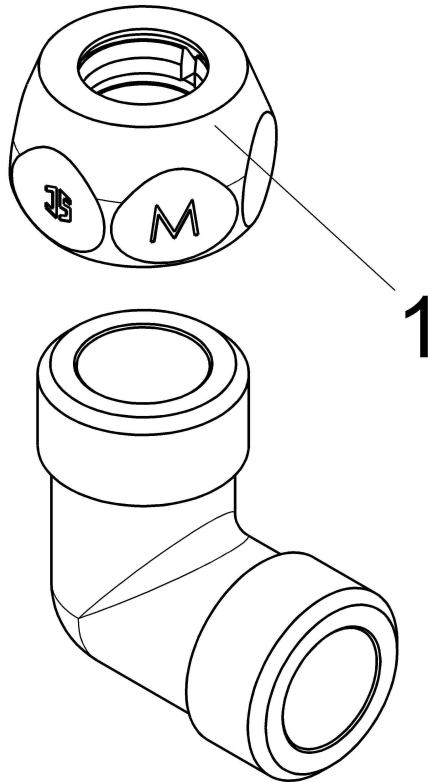
Produktbeschreibung

Winkel
1/2" x 1/2" x 12mm
verchromt
DN 12
Quetschverschraubungen sind
nur zum einmaligen Gebrauch geeignet!
1 Quetschverschraubung
1 Winkelstück
Quetschverschraubung

Ausschreibungstext

0018921512001
Schlösser Winkel
1/2" x 1/2" x 12mm
Werkstoff nach TrinkwV und UBA
Nickelwerte nach TrinkwV und UBA
verchromt
Dichtung NBR
DN 12
D = G 1/2
d = 12mm
L1 = 27mm
L2 = 36mm
SW 24
Betriebsdruck max. 10 bar (PN 10)
Betriebstemperatur max. 70 Grad
G-Gewinde ISO 228 Teil 1
Trinkwasserverordnung DIN EN 1717
Quetschverschraubungen sind
nur zum einmaligen Gebrauch geeignet!
Lieferumfang 1 Quetschverschraubung
1 Winkelstück
Techn.- u. Zertifikatsänd. vorbehalten
Fabrikat Schlösser
Serie Quetschverschraubung

Explosionszeichnung



Ersatzteilliste

Pos.	Beschreibung	Artikel-Nr.
01	JS QUETSCHVERSCHRÄUBUNG, OHNE	0018971512001

Durchflussdiagramm