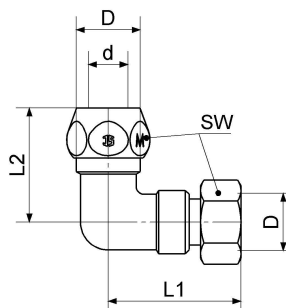


0018951010001 JS WINKEL M. 1 QUETSCHVERSCHR.+

Produktabbildung



Masszeichnung



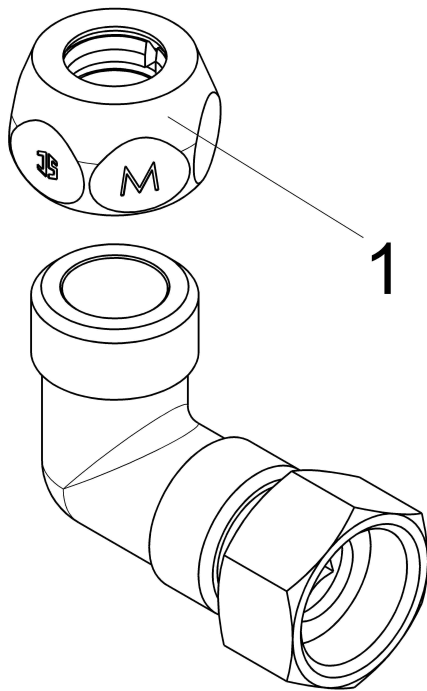
Produktbeschreibung

Winkel
3/8" x 10mm
verchromt
DN 10
Quetschverschraubungen sind
nur zum einmaligen Gebrauch geeignet!
1 Quetschverschraubung
1 Überwurfmutter
1 Winkelstück
Quetschverschraubung

Ausschreibungstext

0018951010001
Schlösser Winkel
3/8" x 10mm
Werkstoff nach TrinkwV und UBA
Nickelwerte nach TrinkwV und UBA
verchromt
Dichtung NBR
DN 10
D = G 3/8
d = 10mm
L1 = 34,5mm
L2 = 30mm
SW 9
Betriebsdruck max. 10 bar (PN 10)
Betriebstemperatur max. 70 Grad
G-Gewinde ISO 228 Teil 1
Trinkwasserverordnung DIN EN 1717
Quetschverschraubungen sind
nur zum einmaligen Gebrauch geeignet!
Lieferumfang 1 Quetschverschraubung
1 Überwurfmutter
1 Winkelstück
Techn.- u. Zertifikatsänd. vorbehalten
Fabrikat Schlösser
Serie Quetschverschraubung

Explosionszeichnung



Ersatzteilliste

Pos.	Beschreibung	Artikel-Nr.
01	JS QUETSCHVERSCHRAUBUNG, OHNE	0018971010001