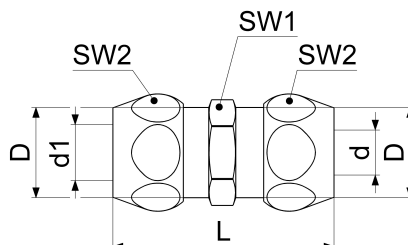


0018961008001 JS DOPPEL-QUETSCHVERSCHRAUBUNG

Produktabbildung



Masszeichnung



Produktbeschreibung

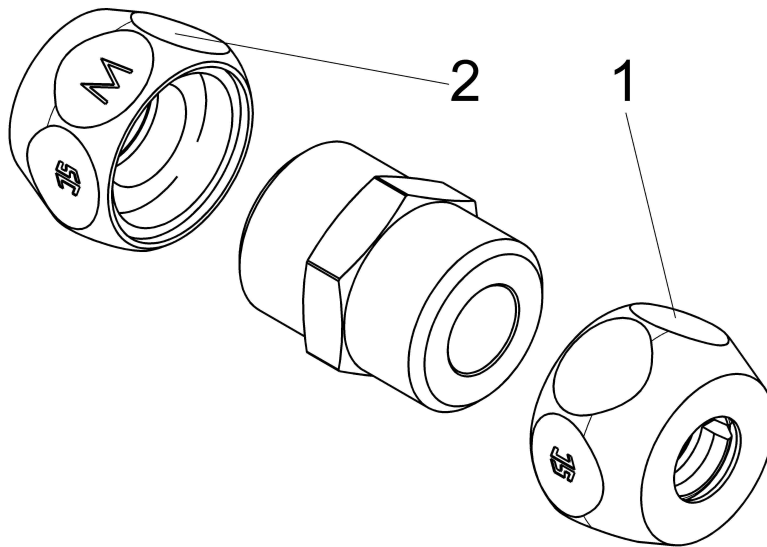
Doppel-Quetschverschraubung  
reduziert  
3/8" x 10mm x 8mm  
verchromt  
DN 10  
Quetschverschraubungen sind  
nur zum einmaligen Gebrauch geeignet!  
2 Quetschverschraubungen  
1 Nippel  
Quetschverschraubung

Ausschreibungstext

0018961008001  
Schlösser Doppel-Quetschverschraubung  
reduziert  
3/8" x 10mm x 8mm  
Werkstoff nach TrinkwV und UBA  
Nickelwerte nach TrinkwV und UBA  
verchromt  
Dichtung NBR  
DN 10  
D = G 3/8  
d = 8mm  
d1 = 10mm  
L = 41mm  
SW1 = 17mm  
SW2 = 19  
Betriebsdruck max. 10 bar (PN 10)  
Betriebstemperatur max. 70 Grad  
G-Gewinde ISO 228 Teil 1  
Trinkwasserverordnung DIN EN 1717  
Quetschverschraubungen sind  
nur zum einmaligen Gebrauch geeignet!  
Lieferumfang 2 Quetschverschraubungen  
1 Nippel  
Techn.- u. Zertifikatsänd. vorbehalten  
Fabrikat Schlösser  
Serie Quetschverschraubung



**Explosionszeichnung**



**Ersatzteilliste**

<b>Pos.</b>	<b>Beschreibung</b>	<b>Artikel-Nr.</b>
01	JS QUETSCHVERSCHRAUBUNG, OHNE	0018971008001
02	JS QUETSCHVERSCHRAUBUNG, OHNE	0018971010001

**Durchflussdiagramm**