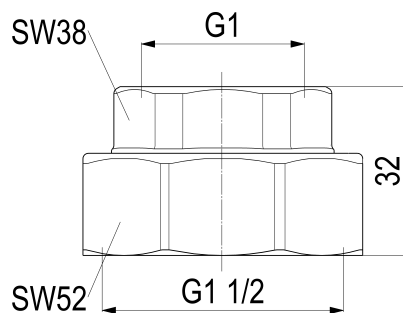


**0074102502001 JS ABGANGSVERSCHRAUBUNG**

**Produktabbildung**



**Masszeichnung**



**Produktbeschreibung**

Abgangsverschraubung  
für Stahlrohr  
Anschluss G 1 1/2

**Ausschreibungstext**

0074102502001  
Schlösser Abgangsverschraubung  
für Stahlrohr  
Werkstoff nach TrinkwV und UBA  
Gehäuse Messing  
Dichtungen EPDM  
Anschlussart Innengewinde  
Anschluss G 1 1/2  
Betriebsdruck max. 16 bar (PN 16)  
Betriebstemperatur max. 90 Grad  
G-Gewinde ISO 228 Teil 1  
Trinkwasserverordnung DIN EN 1717  
Techn.- u. Zertifikatsänd. vorbehalten  
Fabrikat Schlösser

**Ersatzteilliste**

<b>Pos.</b>	<b>Beschreibung</b>	<b>Artikel-Nr.</b>
**	DITECH OBERTEIL FÜR	SU18162500001
**	JS DRUCKFEDER	0018741500001
	F.RUECKSCHLAGVENTIL	
**	JS	0018481575001
	SCHLAUCHVERSCHRAUBUNG,2- TEILIG	