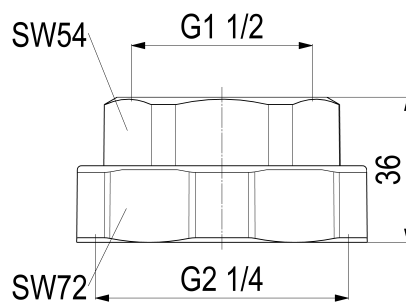


0074104005001 JS ABGANGSVERSCHRAUBUNG

Produktabbildung



Masszeichnung



Produktbeschreibung

Abgangsverschraubung
für Stahlrohr
Anschluss G 2 1/4

Ausschreibungstext

0074104005001
Schlösser Abgangsverschraubung
für Stahlrohr
Werkstoff nach TrinkwV und UBA
Gehäuse Messing
Dichtungen EPDM
Anschlussart Innengewinde
Anschluss G 2 1/4
Betriebsdruck max. 16 bar (PN 16)
Betriebstemperatur max. 90 Grad
G-Gewinde ISO 228 Teil 1
Trinkwasserverordnung DIN EN 1717
Techn.- u. Zertifikatsänd. vorbehalten
Fabrikat Schlösser



Ersatzteilliste

Pos.	Beschreibung	Artikel-Nr.
**	DITECH OBERTEIL FÜR	SU18162500001
**	JS SCHLAUCHVERSCHRAUBUNG,2- TEILIG	0018481575001
**	JS DRUCKFEDER F.RUECKSCHLAGVENTIL	0018741500001