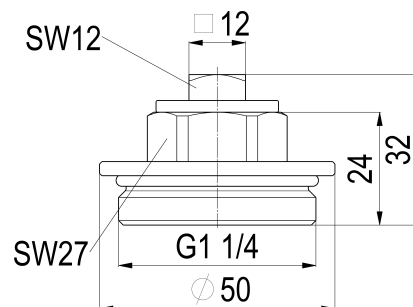


0074553200001 JS ABSCHLUSSSTOPFEN LINKS,WASSER-

Produktabbildung



Masszeichnung



Produktbeschreibung

Abschlussstopfen, links
Anschluss G 1 1/4

Ausschreibungstext

0074553200001
Schlösser Abschlussstopfen, links
Werkstoff nach TrinkwV und UBA
Gehäuse Messing
Dichtungen EPDM
Anschlussart Aussengewinde
Anschluss G 1 1/4
Betriebsdruck max. 16 bar (PN 16)
Betriebstemperatur max. 90 Grad
G-Gewinde ISO 228 Teil 1
Trinkwasserverordnung DIN EN 1717
Wasserzufuhr von rechts
Techn.- u. Zertifikatsänd. vorbehalten
Fabrikat Schlösser

Ersatzteilliste

Pos.	Beschreibung	Artikel-Nr.
**	JS GERUCHSVERSCHLUSS ZU ATV-RINNE	0074820000001
**	DITECH OBERTEIL FÜR	SU18164000001
**	JS VENTILKEGEL F.RUECKSCHLAGVENT.	0018691500004