

## Produktdatenblatt

0078002603001 JS ABZWEIG-T-VENTIL,KFR,N.STEIG.

### Produktabbildung



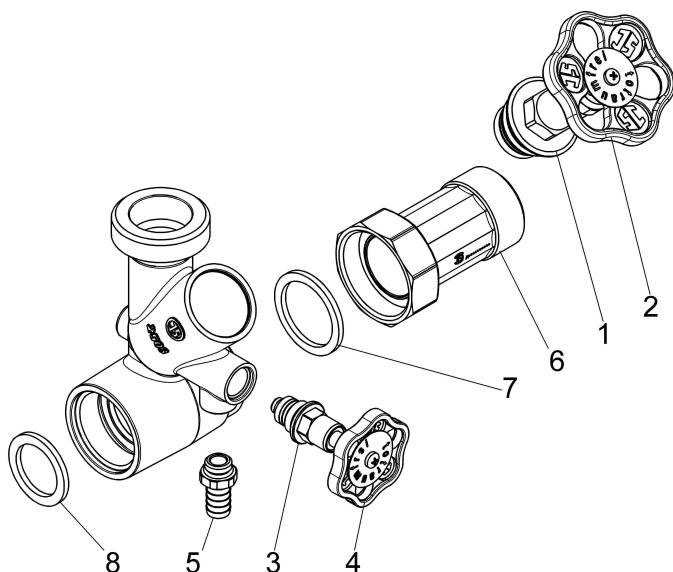
VPE: 1

GTIN: 4044997236697

SCIP: 749d8987-86f3-4285-b070-d6ac90806bf8



**Explosionszeichnung**



**Ersatzteilliste**

Pos.	Beschreibung	Artikel-Nr.
01	JS FETTKAMMER-OT FUER KFR-VENTIL	0018212500001
02	JS HANDRAD MIT SCHRAUBE+BUTTON	0018590700002
03	JS FETTKAMMER-OT,DURCHG./SCHRAEG.	0018011000001
04	JS HANDRAD MIT SCHRAUBE+BUTTON	0018590500001
05	JS SAUGER ZUM ABLASSEN	0074610800001
06	JS VERBINDUNGSVERSCHRAUBUNG	0074403200001
07	JS FLACHDICHTUNG F.VERSCHR.1 1/2"	0074644000201
08	JS FLACHDICHTUNG F.VERSCHR.1 1/4"	0074643200201