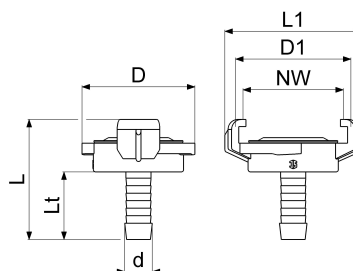


GA33000000001 JS SCHNELLKUPPLUNG FUER SCHLAUCH

Produktabbildung



Masszeichnung



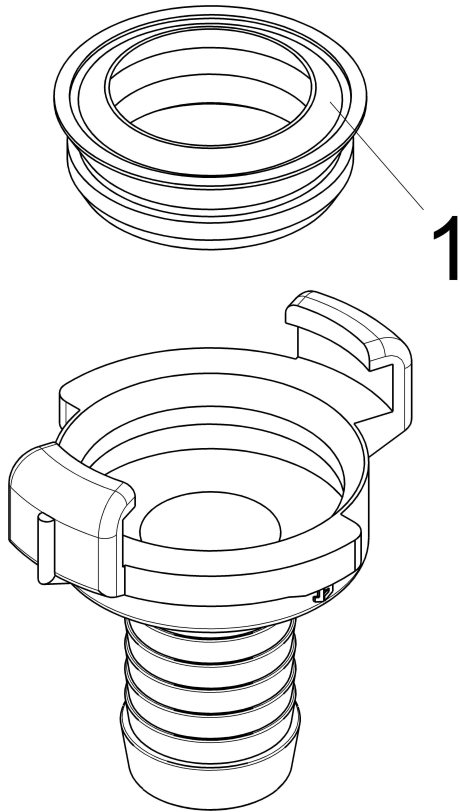
Produktbeschreibung

Schnellkupplung
für Schlauch
Messing
mit KTW und W270 Freigabe
Nockenweite Nockenweite (NW) = 40mm
passend zu allen gängigen Systemen
DN 10

Ausschreibungstext

GA33000000001
Schlösser Schnellkupplung
für Schlauch
Werkstoff nach TrinkwV und UBA
Nickelwerte nach TrinkwV und UBA
Messing
Dichtung NBR
mit KTW und W270 Freigabe
Nockenweite Nockenweite (NW) = 40mm
passend zu allen gängigen Systemen
DN 10
Schlauchanschluss d = 3/8"
L = 48mm
Lt = 27mm
Betriebsdruck max. 10 bar (PN 10)
Betriebstemperatur max. 70 Grad
Trinkwasserverordnung DIN EN 1717
Techn.- u. Zertifikatsänd. vorbehalten
Fabrikat Schlösser

Explosionszeichnung



Ersatzteilliste

Pos.	Beschreibung
01	JS GUMMIDICHTUNG F.SCHNELLKUPPLG.

Artikel-Nr.
GA33902000002