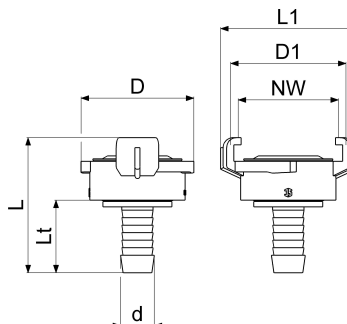


GA33011000001 JS SCHNELLKUPPLUNG FUER SCHLAUCH

Produktabbildung



Masszeichnung



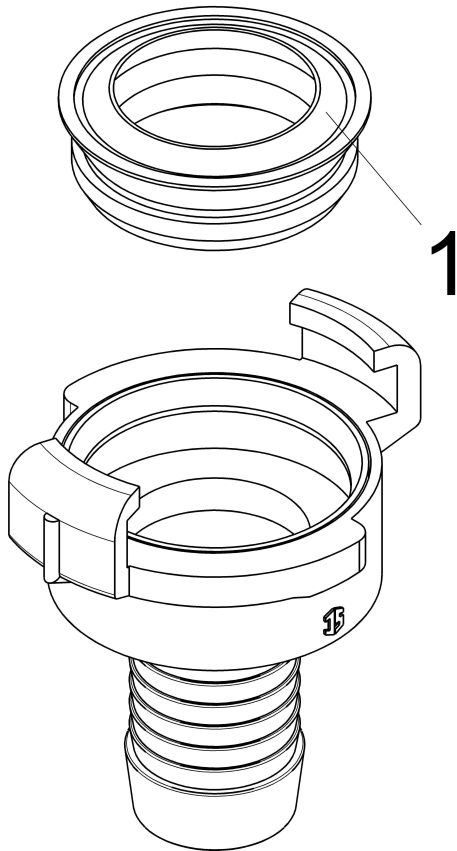
Produktbeschreibung

Schnellkupplung
mit Tülle 360 Grad drehbar
Messing
mit KTW und W270 Freigabe
Nockenweite Nockenweite (NW) = 40mm
passend zu allen gängigen Systemen
DN 15
DVGW

Ausschreibungstext

GA33011000001
Schlösser Schnellkupplung
mit Tülle 360 Grad drehbar
Werkstoff nach TrinkwV und UBA
Nickelwerte nach TrinkwV und UBA
Messing
Dichtung NBR
mit KTW und W270 Freigabe
Nockenweite Nockenweite (NW) = 40mm
passend zu allen gängigen Systemen
DN 15
Schlauchanschluss d = 1/2"
L = 54mm
Lt = 29mm
Betriebsdruck max. 10 bar (PN 10)
Betriebstemperatur max. 70 Grad
Zertifizierung DVGW
Trinkwasserverordnung DIN EN 1717
Techn.- u. Zertifikatsänd. vorbehalten
Fabrikat Schlösser

Explosionszeichnung



Ersatzteilliste

Pos.	Beschreibung
01	JS GUMMIDICHTUNG F.SCHNELLKUPPLG.

Artikel-Nr.
GA33902000002