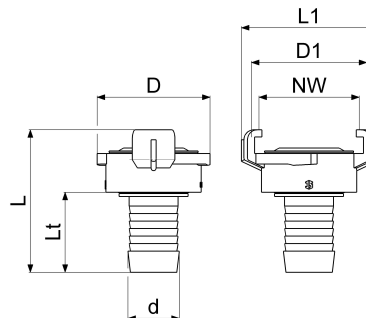


GA33012000001 JS SCHNELLKUPPLUNG FUER SCHLAUCH

Produktabbildung



Masszeichnung



Produktbeschreibung

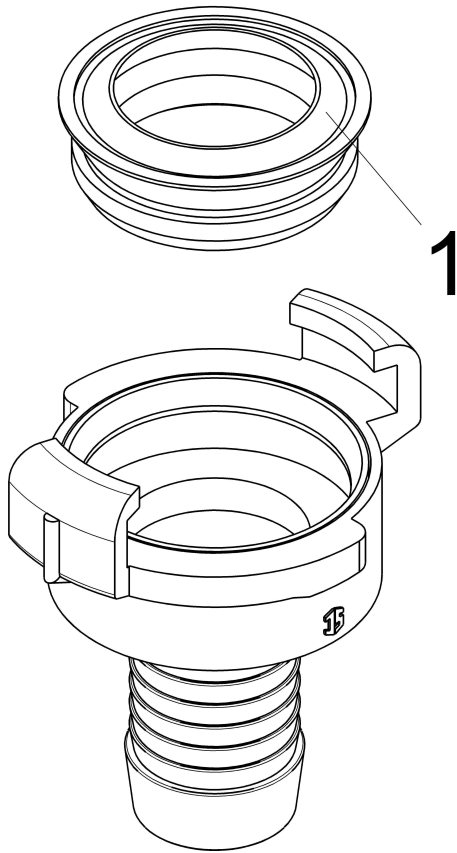
Schnellkupplung
mit Tülle 360 Grad drehbar
Messing
mit KTW und W270 Freigabe
Nockenweite Nockenweite (NW) = 40mm
passend zu allen gängigen Systemen
DN 20
DVGW

Ausschreibungstext

GA33012000001
Schlösser Schnellkupplung
mit Tülle 360 Grad drehbar
Werkstoff nach TrinkwV und UBA
Nickelwerte nach TrinkwV und UBA
Messing
Dichtung NBR
mit KTW und W270 Freigabe
Nockenweite Nockenweite (NW) = 40mm
passend zu allen gängigen Systemen
DN 20
Schlauchanschluss $d = 3/4''$
L = 57mm
Lt = 32mm
Betriebsdruck max. 10 bar (PN 10)
Betriebstemperatur max. 70 Grad
Zertifizierung DVGW
Trinkwasserverordnung DIN EN 1717
Techn.- u. Zertifikatsänd. vorbehalten
Fabrikat Schlösser

Produktdatenblatt

Explosionszeichnung



Ersatzteilliste

Pos.	Beschreibung
01	JS GUMMIDICHTUNG F.SCHNELLKUPPLG.

Artikel-Nr.
GA33902000002